

お客様各位

東芝ライテック株式会社

2011年度版 東芝換気・送風機総合カタログ(管理番号C3309) 訂正のお願い

日頃より弊社製品をご愛顧いただき誠にありがとうございます。

さて、今般発行いたしました「東芝換気・送風機総合カタログ2011年度版(管理番号C3309)」に誤りがありました。

謹んでお詫び申し上げますと共に、お手数ですが、該当のページの訂正をお願い申し上げます。

●表・図の誤り

P67 DVC-18MEA₃ 運転状態 表中記載内容間違い

誤 **正**

浴室スイッチの状態	浴室換気	電気シャッター(浴室)の状態	風量配分比(概略)
切(開)	切	閉	浴室 洗面 トイレ 比 — 1 1 m ³ /h — 50/50 50/50
入(開)	入	開	比 7 4 4 m ³ /h 70/75 40/45 40/45

風量は20m配管相当です

P146 特性表 項目内容間違い

誤 **正**

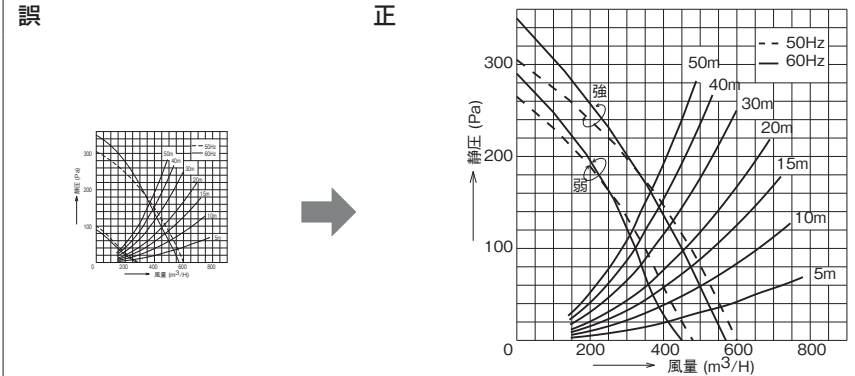
形名	消費電力(W)		風量(m ³ /h)		有効換気量(m ³ /h)		騒音(dB)		質量(kg)	
	50Hz	60Hz	50Hz	60Hz	50Hz	60Hz	50Hz	60Hz		
DVP-G14CLDRA ₃	20	23	175	175	119	122	105	108	37	2.8
DVP-G14CLDRK ₃	19.5	21	175	175	119	122	105	108	37	2.8

P148 特性表 項目内容間違い

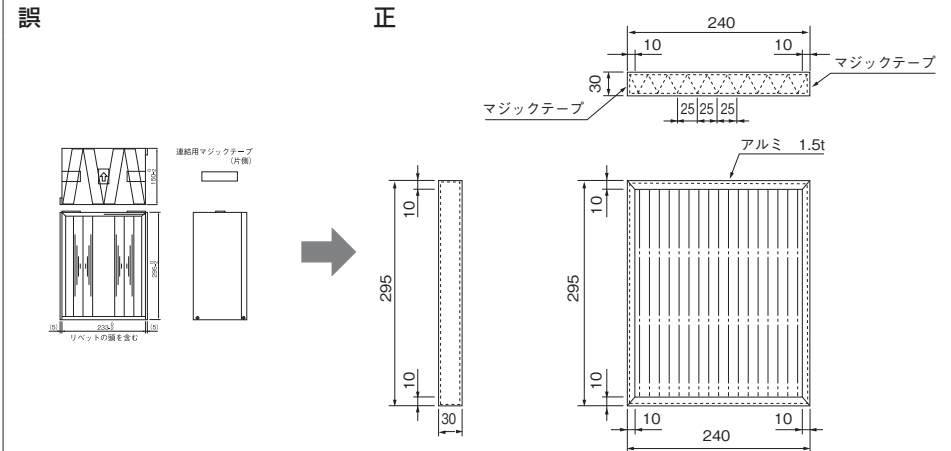
誤 **正**

形名	消費電力(W)		風量(m ³ /h)		有効換気量(m ³ /h)		騒音(dB)		質量(kg)	
	50Hz	60Hz	50Hz	60Hz	50Hz	60Hz	50Hz	60Hz		
DVP-G14CLRT ₃	31	35	215	210	168	167	148	147	39	3.5
DVP-G14CLRT ₃	22	23	135	135	96	95	86	85	27.5	27.5

P159 DVF-23RD₃ 静圧・風量特性 曲線図間違い



P350 ロングライフフィルター 図間違い



P354 DV-200DF/DV-250DF 図面/圧力損失曲線間違い

誤 **正**

※()内の寸法はDV-250DF

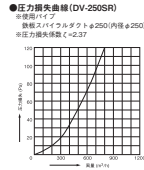
●DV-200DF圧力損失曲線
※使用パイプ 鉄板スパイラルダクトφ200
※圧力損失係数 ζ=0.47

●DV-250DF圧力損失曲線
※使用パイプ 鉄板スパイラルダクトφ250
※圧力損失係数 ζ=0.53

●パイプ(鋼板製スパイラルダクト)とパイプの中間でパイプに差し込んで接続するダクト用防火ダンパーで、温度ヒューズはダンパー本体をパイプから取り外さなくても外側から交換のできる製品です。
※集合住宅等でたて形集合ダクトを貫通する場合には使用できません。この防火ダンパーは温度ヒューズ式で、同一建物内に発生した火災が他の部分に拡大するのを防いだり、隣接する建物の火災延焼防止用として使用するものです。
※温度ヒューズ交換用の点検口を必ず設けてください。

P358 DV-250SR 圧力損失曲線間違い

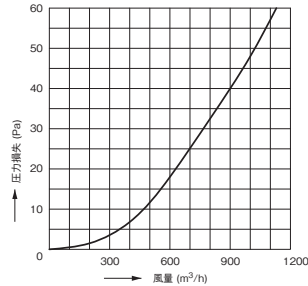
誤



正

●圧力損失曲線 (DV-250SR)

※使用パイプ
鉄板スパイラルダクトφ250(内径φ250)
※圧力損失係数ζ=2.37



●索引ページ価格の誤り

P706 索引 価格間違い ※商品ページ(291ページ)の価格は正しく表記されています。

誤

正

形名	本体希望小売価格(円)	
	(税込)	(税抜)
VFE-100S	36,750	35,000
VFE-100SC	36,750	35,000
VFE-100X	49,350	47,000
VFE-100XC	49,350	47,000



形名	本体希望小売価格(円)	
	(税込)	(税抜)
VFE-100S	42,210	40,200
VFE-100SC	42,210	40,200
VFE-100X	54,810	52,200
VFE-100XC	54,810	52,200

●記載内容の誤り

ページ	内 容	誤	正
P56	VFP-12XASD ₄ の接続ダクト径間違い	接続ダクトφ100	接続ダクトφ150
P58	特性表 形名間違い	VFP-8JD	VFE-50S
P64	部屋数 表記間違い	2~3部屋用	2部屋用
P66	本体カバー表 数値間違い	「A」のとき親機:63 「B」のとき親機:38	「A」のとき親機:96 「B」のとき親機:77
P72	特性表 項目単位間違い	有効換気量率(m³/h)	有効換気量率(%)
P85	埋込ダクト名称間違い	羽根	埋込ダクト
P86	接続口名称間違い	接続ダクト/羽根	接続口/室内給気接続口
P87	接続口名称間違い	接続ダクト/羽根	接続口/室内接続口
P134	用途表示間違い	トイレ・洗面所・居間用	トイレ・洗面所・浴室用
P136	吊下金具 価格間違い	DV-5T 945円	DV-5T 1,575円

ページ	内 容	誤	正
P138	特性表 風量(50Pa)50Hz 数値間違い	105	103
P140	特性表 風量数値間違い	DVF-G10CBK ₃ 30Pa 60Hz 88	DVF-G10CBK₃ 30Pa 60Hz 55
P148	付属品 吸込グリル 個数間違い	1個	2個
P151	特性表 形名間違い	DVF-G14M ₈ /DVF-G14MRK ₈ / DVF-G14MRKQ ₈ /DVF-G14MRKS ₈	DVF-G14M₈/DVF-14MRK₈/ DVF-14MRKQ₈/DVF-18MRKS₈
P155	吊下金具 形名/価格間違い	DV-2T 945円	DV-1T 735円
P166	DVF-25FPD ₀ の静圧-風量特性の径間違い	φ150の場合	φ200の場合
P181	特性表 DVC-25H 風量(0Pa) 60Hz 強 数値間違い	400	700
P182	特性表 DVC-23S 騒音(60Hz) 数値間違い	32	52
P200	特性表 VFP-C8WUFC(T) 風量(0Pa) 50Hz 数値間違い	18.5	21
P203	特性表 VFP-C8FSSP 騒音(60Hz) 数値間違い	26	25
P206	VFP-14JD 価格間違い	21,675円	24,675円
P208	VFP-8WSS ₃ 写真横/形名上不要情報	天面取付マーク/●コードプラグ付	削除
P211	VFP-8V ₄ の接続ダクト径間違い	接続ダクトφ150	接続ダクトφ100
P212	VFP-8X ₂ ・8XS ₂ 静圧-風量特性の径間違い	φ150の場合	φ100の場合
P215	VFP-12XGS ₄ 名称間違い	人感センサー	煙センサー
	VFP-12XGS ₄ 静圧-風量特性の径間違い	φ100の場合	φ150の場合
P218	VFP-12ZBSY 名称間違い	人感センサー	結露センサー
P226	帯中 用途表記間違い	トイレ・洗面所・浴室・居間用	トイレ・洗面所・居間用
	VFP-12GC ₄ ■本体カバー 開口面積数値間違い	111cm ²	184cm²
P228	●適用部材の代表例 長形パイプフード防火ダンパー付 形名間違い	アルミ製 DV-141LDY ステンレス製 DV-142LDYB	アルミ製 DV-201LDY ステンレス製 DV-202LDYB
P329	●適用部材の代表例 給排気グリル 形名/価格間違い	RK-15S 28,350円	RK-10S 24,150円
P343	マイコンタイプ 表中表記間違い	FUSE2コンデンサー C ヒューズ(AC250V 4A)	FUSE2 ヒューズ(AC250V 4A) C コンデンサー
P344	■設置例・天井開口寸法 形名表記間違い	VNC-550SS,ST,M550SS ₁ ,ST ₁	VNC-500SS,ST,M500SS₁,ST₁
P356	図面形名間違い	DV-200A・250A	DV-300A
P359	寸法表 形名間違い	DV-142RV/DV-202RV	DV-141RNV/DV-201RNV
P360	図面形名間違い	DV-200ARD	DV-200SRD
	DV-200ARD/DV-200SRD 温度ヒューズ・部品コード間違い	41178105	41178085