

TOSHIBA

SENPI DIMSTAR III

センピディムスタースリー



場所や用途に応じてフレキシブルに調光回路が増設できる分散型調光器です。

特長

- 静音性
ファンレスで静かなため、設置場所を選びません。
- 調光特性
リアルタイムな制御で、滑らかな調光特性を実現します。
- DMX/RDM搭載
RDM制御で、弊社製操作卓へ各設定情報、アラームをアンサーバック、また、調光卓から設定変更することができます。
- 安全性
セグメントの状態表示で、異常時の検知もスムーズです。5種類の状態異常表示が可能です。
- バックアップ
LAN通信が途絶えた場合にDMX信号でバックアップすることが可能です。
- 電子遮断
負荷の過電流を検知すると、瞬時に出力を遮断します。

東芝ライテック株式会社

主な仕様

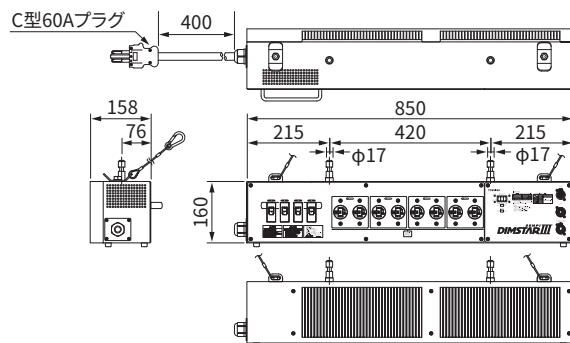
タイプ	2kW×4回路 (60A・バータイプ)	2kW×4回路 (80A・バータイプ)
形名	AL-TUIISP-10204-60	AL-TUIISP-10204-80
商品コード	753 40032	753 40033
質量	11.0kg	12.0kg
入力電源	AC100V 50/60Hz	
制御信号	DMX/RDMまたはLAN通信※	
最大負荷容量	20A/4回路 (合計60Aまで)	20A/4回路 (合計80Aまで)
回路保護	MCCB	
入力プラグ	C-60P	AD-100P
出力コネクタ	C-20C×8個	
操作機能	先頭アドレス設定、手元調光	
表示機能	受電、DMX/RDM・LAN通信、検知情報(漏電、MCCB OFF、過負荷、回路異常、温度異常)	
調光特性	JATET-Aカーブ	
冷却方式	自然空冷(ファンなし)	
適合負荷	ハロゲン電球	
設置場所	屋内	
周囲温度、湿度	0~40℃	
入力電圧	90~110V	
定電圧特性	±1V	
トランジットタイム	200μs	
最小負荷容量	10W/回路	

※LAN通信が途絶えた場合にDMX信号でバックアップすることができます。

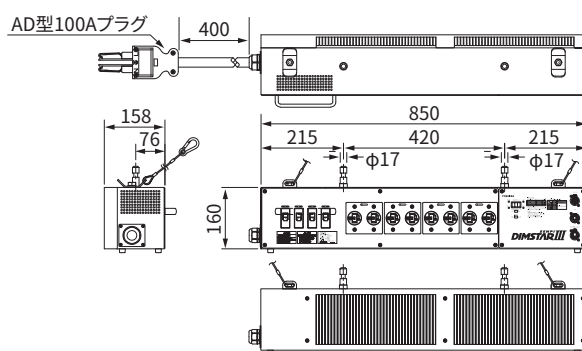
外形図

(単位:mm)

■AL-TUIISP-10204-60(60A・バータイプ)



■AL-TUIISP-10204-80(80A・バータイプ)



操作方法

■MODEボタンを押すことで、リモート/手元操作の選択が可能です。

■状態異常が発生した場合、セグメントに異常内容が表示されます。

■DMXのIN/THROUGHコネクタで最大32台まで接続可能です。

※33台以上接続する場合は別途分配器が必要です。



■状態異常表示

状態	状態表示コード	発生回路番号状態
漏電	A-1	A-1
MCCB OFF	A-2	A-2
過負荷	A-3	A-3
回路異常	A-4	A-4
温度異常	A-5	A-5

状態異常の起こっているディマーモジュールの番号を左詰めで表示します。

例;回路1で状態異常 1.

例;回路2,4で状態異常 24.

例;回路1,2,3,4で状態異常 ALL.

安全にお使いいただくために

⚠警告

- 演出空間用の器具です。演出空間の用途以外には、使用しないでください。一般照明器具として使用する製品ではありません。
- 器具の使用角度に制限があります。本体表示および取扱説明書に従って正しく使用してください。使用角度範囲を超えると、器具の破損の原因となります。
- 器具の取付・設置時は、電源コードを器具本体に接触しないように取付けてください。接触していると火災の原因となります。
- 器具の本体質量に見合った取付金具を使用してください。取付金具の選定を間違えると落下し、物的損害・けがの原因となります。
- 器具の取付・設置には、可燃物と器具周辺面(照射方向を除く)との最小距離を本体表示および取扱説明書に従って正しく取付けてください。指定距離より近すぎると、火災の原因となります。
- 集光形照明器具と被照射面の距離は、本体表示および取扱説明書に従って十分な距離をとってください。指定距離より近すぎると、被照射物の火災の原因となります。

⚠注意

- この器具は屋内用です。屋外で使用しないでください。屋外で使用すると、感電・火災の原因となることがあります。
- この器具は最高周囲温度以下で使用してください。破損・変形・火災の破裂の原因となることがあります。
- 器具の取付・設置・使用前に必ず取扱説明書または注意書をよくお読みください。また、お読みいただいた後は大切に保管し、必要ときに活用ください。
- 器具の取付・設置に方向性のある器具があります。本体表示および取扱説明書に従って正しく取付けてください。指定以外の取付を行うと、器具本体の破損や火災・けがの原因となることがあります。



安全にご愛用いただくために、ご使用前に必ず取扱説明書をお読みください。

保証期間はお買い上げから1年です。

- 24時間連続使用など、1日20時間以上の長時間使用の場合は上記の半分の期間とします。
- 補修部品の最低保有期間は製造打ち切り後6年です。

東芝ライテック株式会社

<https://www.tlt.co.jp/>

システム事業部システム営業部

北海道地区/〒063-0814 北海道札幌市西区琴似4条2-1-2 コルテナII	TEL.011-624-1181 FAX.011-615-3169
東北営業所/〒980-0803 宮城県仙台市青葉区国分町2-2-2 東芝仙台ビル4階	TEL.022-264-7261 FAX.022-263-7660
首都圏営業所/〒212-8585 神奈川県川崎市幸区堀川町72-34	TEL.044-331-7585 FAX.044-548-9638
中部営業所/〒451-0064 愛知県名古屋市中区西2-33-10 東芝名古屋ビル6階	TEL.050-3191-3163 FAX.052-528-1545
関西営業所/〒541-0043 大阪府大阪市中央区高麗橋4-3-7 北ビル6階	TEL.06-6208-6111 FAX.06-6208-6118
中国営業所/〒730-0017 広島県広島市中央区鉄砲町7-18 東芝フコク生命ビル8階	TEL.082-212-1242 FAX.082-212-1249
九州営業所/〒810-0072 福岡県福岡市中央区長浜2-4-1 東芝福岡ビル4階	TEL.092-735-3124 FAX.092-735-3125

- 仕様および外観は改善のため予告なく変更することがあります。
- 製品の色は、印刷の具合で実物と若干異なる場合があります。
- 事業場名称、電話番号などの変更があることをご了承ください。
- このカタログは2019年11月現在のものです。

日本国内専用
Use only in Japan

C4260 1119 3t LH