

TOSHIBA

LEDロケーションライト

UNI-SOL [ユニソル]

AL-LED-USL-W / 灯具部

AL-LED-USL-PS / 電源部

AL-LED-USL-MS / ミラーユニットスポット

AL-LED-USL-MF / ミラーユニットフラッド



ミラーユニットスポット装着時

構成例
AL-LED-USL-W
AL-LED-USL-MS
AL-LED-USL-PS
AL-1004JBAC-STAND

HMI 575 W と同等の明るさで、消費電力は3分の1以下

消費電力 HMI 575 W : 660W ⇨ UNI-SOL : 210W

より軽く

灯具部の質量は、HMI 575 W の約2分の1

本体質量 HMI 575 W (灯具部) : 4.4kg ⇨ UNI-SOL (灯具部) : 2.1kg*

※ ミラーユニットスポット装着時2.4kg / ミラーユニットフラッド装着時2.3kg

より長く

光源の寿命は、HMI 575 W の4倍

光源寿命 HMI 575 W (ランプ) : 750時間 ⇨ UNI-SOL (LED) : 3,000時間

HMI 575 W はランプの定格寿命、LED は光源寿命

より静か

静音性に配慮し、灯具部・電源部ともにファンレスの自然空冷を採用

冷却方式 HMI 575 W (電源部) : 強制空冷 ⇨ UNI-SOL (電源部) : 自然空冷

- デイライト5,800Kで、撮影のメイン光や補助光に対応。
- ミラーユニットとの組み合わせにより、配光角の選択が可能。
- 灯具部のインジケータにて、光源交換時期の確認が可能。
- 寿命を迎えたLED光源の交換が可能(有償)。
- 0, 20~100%の調光。

このカタログでのHMI 575 Wは、当社の従来モデルAL-UFH-5-4(灯具部)、AL-BF-575-N-2(電源部)、AL-HMI-575W/DXS(ランプ)を示します。

東芝ライテック株式会社

主な仕様 / 外形図

灯具部

形名	AL-LED-USL-W
商品コード	548 12040
相関色温度	5,800K※1
平均演色評価数	Ra90
光源寿命	3,000時間※2
本体質量	2.1kg
プラグ	NJC-205-PM
電源コード	VCTF 0.75mm ² × 5芯 × 3m
調光範囲	0,20~100% 手元調光
付属品	バンドア バンドア用落下防止ワイヤー

ミラーユニット

(スポット)

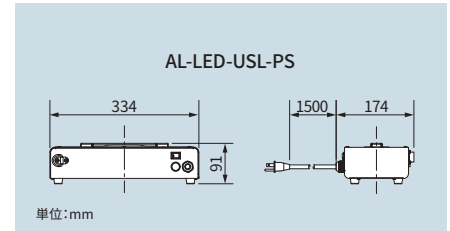
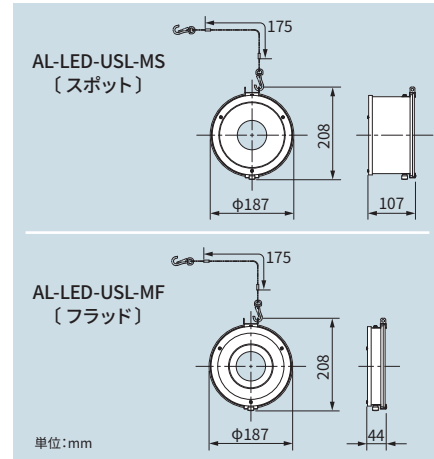
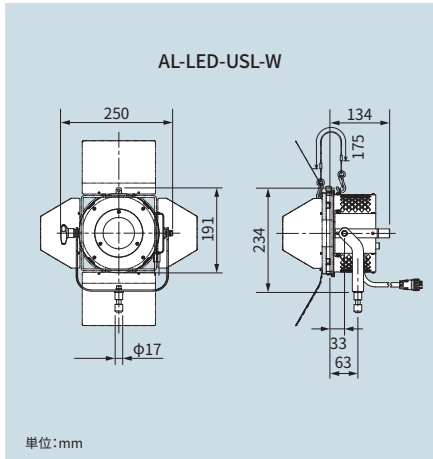
形名	AL-LED-USL-MS
商品コード	548 24261
本体質量	0.3kg
付属品	落下防止ワイヤー

(フラッド)

形名	AL-LED-USL-MF
商品コード	548 24262
本体質量	0.2kg
付属品	落下防止ワイヤー

電源部

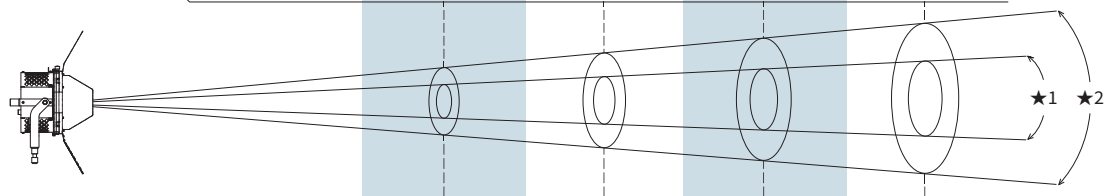
形名	AL-LED-USL-PS
商品コード	753 42040
定格電圧	AC100V※3
定格入力容量	210VA
本体質量	3.1kg
プラグ	平行接地極付プラグ
電源コード	VCTF 2mm ² × 3芯 × 1.5m



- ※1 LED素子にはバラツキがあり、同一の形名においても光色、明るさが異なることがあります。
- ※2 寿命を迎えた光源の交換は、弊社の営業担当にお問合せください。
- ※3 純直電源をご使用ください。
 - 灯具部、ミラーユニット、電源部は単品販売です。組み合わせてご使用ください。
 - 本仕様は弊社の標準仕様を表します。

照度データ

投光距離 (m)		3	5	10	15
灯具のみ (5800K) ★1=64.7° ★2=109.8°	投光円径 (m)	φ8.5	φ14.2	φ28.4	φ42.7
	中心照度 (lx)	958	345	86	38
ミラーユニットスポット取付時 (5700K) ★1=18.9° ★2=44.0°	投光円径 (m)	φ2.4	φ4.0	φ8.1	φ12.1
	中心照度 (lx)	10012	3604	901	400
ミラーユニットフラッド取付時 (5700K) ★1=38.8° ★2=86.1°	投光円径 (m)	φ5.6	φ9.3	φ18.7	φ28.0
	中心照度 (lx)	2517	906	227	101



- ★1: 1/2照度角。
最大照度の1/2となる角度。
- ★2: 最大照度の1/10となる角度。

安全にお使いいただくために

警告

- 演出空間用の器具です。演出空間の用途以外には、使用しないでください。一般照明器具として使用する製品ではありません。
- 器具の使用角度に制限があります。本体表示および取扱説明書に従って正しく使用してください。使用角度範囲を超えると、器具の破損の原因となります。
- 器具の取付・設置時は、電源コードを器具本体に接触しないように取付けてください。接触していると火災の原因となります。
- 器具の本体質量に見合った取付金具を使用してください。取付金具の選定を間違えると落下し、物的損害・けがの原因となります。
- 器具の取付・設置には、可燃物と器具周辺面(照射方向を除く)との最小距離を本体表示および取扱説明書に従って正しく取付けてください。指定距離より近すぎると、火災の原因となります。
- 集光形照明器具と被照射面の距離は、本体表示および取扱説明書に従って十分な距離をとってください。指定距離より近すぎると、被照射物の火災の原因となります。

注意

- この器具は屋内用です。屋外で使用しないでください。屋外で使用すると、感電・火災の原因となることがあります。
- この器具は最高周囲温度以下で使用してください。破損・変形・火災の破裂の原因となることがあります。
- 器具の取付・設置・使用前に必ず取扱説明書または注意書をよくお読みください。また、お読みいただいた後は大切に保管し、必要ときに活用ください。
- 器具の取付・設置に方向性のある器具があります。本体表示および取扱説明書に従って正しく取付けてください。指定以外の取付を行うと、器具本体の破損や火災・けがの原因となることがあります。

安全にご愛用いただくために、ご使用前に必ず取扱説明書をお読みください。

保証期間はご購入から1年です。

- 24時間連続使用など、1日20時間以上の長時間使用の場合は上記の半分の期間とします。
- 補修部品の最低保有期間は製造打ち切り後6年です。

東芝ライテック株式会社
https://www.ttt.co.jp/

システム事業部システム営業部

北海道地区 / 〒063-0814 北海道札幌市西区琴似4条2-1-2 コルテナII	TEL.011-624-1181 FAX.011-615-3169
東北営業所 / 〒980-0803 宮城県仙台市青葉区国分町2-2-2 東芝仙台ビル4階	TEL.022-264-7261 FAX.022-263-7660
首都圏営業所 / 〒212-8585 神奈川県川崎市幸区堀川町72-34	TEL.044-331-7585 FAX.044-548-9638
中部営業所 / 〒451-0064 愛知県名古屋市中区西2-33-10 東芝名古屋ビル6階	TEL.050-3191-3163 FAX.052-528-1545
関西営業所 / 〒541-0043 大阪府大阪市中央区高麗橋4-3-7 北ビル6階	TEL.06-6208-6111 FAX.06-6208-6118
中国営業所 / 〒730-0017 広島県広島市中区鉄砲町7-18 東芝フコク生命ビル8階	TEL.082-212-1242 FAX.082-212-1249
九州営業所 / 〒810-0072 福岡県福岡市中央区長浜2-4-1 東芝福岡ビル4階	TEL.050-3191-7172 FAX.092-735-3125

- 仕様および外観は改善のため予告なく変更することがあります。
- 製品の色は、印刷の具合で実物と若干異なる場合があります。
- 事業場名称、電話番号などの変更があることをご了承ください。
- このカタログは2020年5月現在のものです。

日本国内専用
Use only in Japan

C4284	0520	3t	LH
-------	------	----	----