

TOSHIBA

TENQOOボーダーライト

〔テックウ〕
AL-LED-BL-TQ

RDM-PWM変換ボックスボタン式
AL-RDMSC-4-BT



安全にお使いいただくために

警告

- 演出空間用の器具です。演出空間の用途以外には、使用しないでください。一般照明器具として使用する製品ではありません。
- 器具の使用角度に制限があります。本体表示および取扱説明書に従って正しく使用してください。使用角度範囲を超えると、器具の破損の原因となります。
- 器具の取付・設置時は、電源コードを器具本体に接触しないように取付けてください。接触していると火災の原因となります。
- 器具の本体質量に見合った取付金具を使用してください。取付金具の選定を間違えると落下し、物的損傷・けがの原因となります。
- 器具の取付・設置には、可燃物と器具周辺面（照射方向を除く）との最小距離を本体表示および取扱説明書に従って正しく取付けてください。指定距離より近すぎると、火災の原因となります。
- 集光形照明器具と被照射面の距離は、本体表示および取扱説明書に従って十分な距離をとってください。指定距離より近すぎると、被照射物の火災の原因となります。

注意

- この器具は屋内用です。屋外で使用しないでください。屋外で使用すると、感電・火災の原因となる場合があります。
- この器具は最高周囲温度以下で使用してください。破損・変形・火災の破損の原因となる場合があります。
- 器具の取付・設置・使用前に必ず取扱説明書または注意書をよくお読みください。また、お読みいただいた後は大切に保管し、必要ときに活用ください。
- 器具の取付・設置に方向性のある器具があります。本体表示および取扱説明書に従って正しく取付けてください。指定以外の取付を行うと、器具本体の破損や火災・けがの原因となる場合があります。

! 安全にご愛用いただくために、ご使用前に必ず取扱説明書をお読みください。

保証期間はご購入後から1年です。

- 24時間連続使用など、1日20時間以上の長時間使用の場合は上記の半分の期間とします。
- 補修部品の最低保有期間は製造打ち切り後6年です。

東芝ライテック株式会社

<https://www.tlt.co.jp/>

システム事業部システム営業部

北海道地区	〒063-0814 北海道札幌市西区琴似4条2-1-2 コルテナII	TEL.011-624-1181 FAX.011-615-3169
東北営業所	〒980-0803 宮城県仙台市青葉区国分町2-2-2 東芝仙台ビル4階	TEL.022-264-7261 FAX.022-263-7660
首都圏営業所	〒212-8585 神奈川県川崎市幸区堀川町72-34	TEL.044-331-7585 FAX.044-548-9638
中部営業所	〒451-0064 愛知県名古屋市中区西2-33-10 東芝名古屋ビル6階	TEL.050-3191-3163 FAX.052-528-1545
関西営業所	〒541-0043 大阪府大阪市中央区高麗橋4-3-7 北ビル6階	TEL.06-6208-6111 FAX.06-6208-6118
中国営業所	〒730-0017 広島県広島市中区鉄砲町7-18 東芝フコク生命ビル8階	TEL.082-212-1242 FAX.082-212-1249
九州営業所	〒810-0072 福岡県福岡市中央区長浜2-4-1 東芝福岡ビル4階	TEL.092-735-3124 FAX.092-735-3125

- 仕様および外観は改善のため予告なく変更することがあります。
- 製品の色は、印刷の具合で実物と若干異なる場合があります。
- 事業場名称、電話番号などの変更があることをご了承ください。
- このカタログは2019年6月現在のものです。

日本国内専用
Use only in Japan

C4193 0619 1t LH

DMX / RDM

東芝ライテック株式会社

TENQOOボーダーライト

(テックウ)

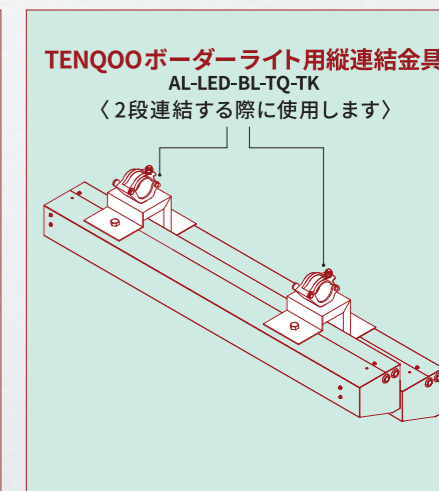
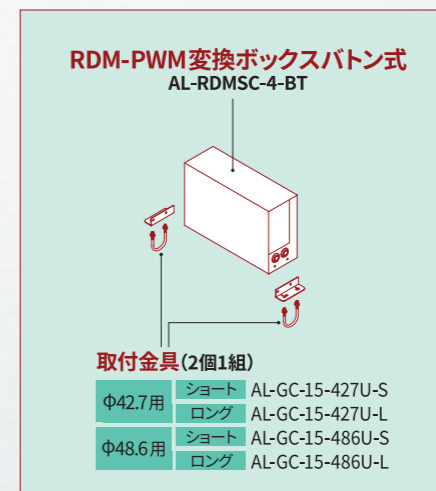
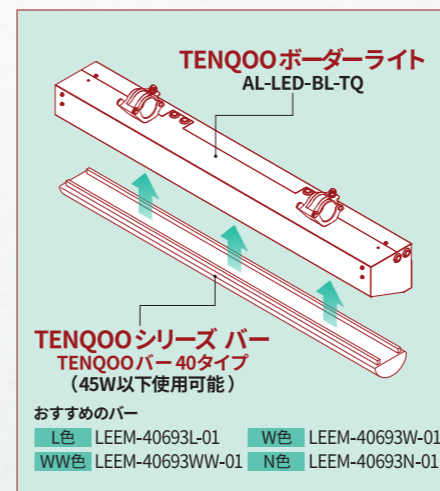
学校の体育館・公民館など、小規模な舞台の地明かりにおすすめのボーダーライトです。

TENQOOの特長

- [TENQOO LEDバー 40タイプ(45W以下)]を組み合わせ使用します。
- 設置場所・用途に合わせて、幅広いラインアップからLEDバーを選べます。
- [RDM-PWM変換ボックスボタン式]を組み合わせることでDMX/RDM信号で操作できます。
- DMX/RDM信号に対応する操作卓から、アドレスの変更がリモートで行えます。また、電源投入時間・点灯時間などの情報を、対応する操作卓にアンサーバックできます。
- 他の演出用機器とあわせたトータル制御が可能です。

※RDM(Remote Device Management)：ANSI規格の演出照明用デジタル信号。
DMX512ケーブルを利用した、リモートデバイス管理を可能とする双方向通信の規格。

器具の構成



TENQOOボーダーライト

(テックウ)

AL-LED-BL-TQ

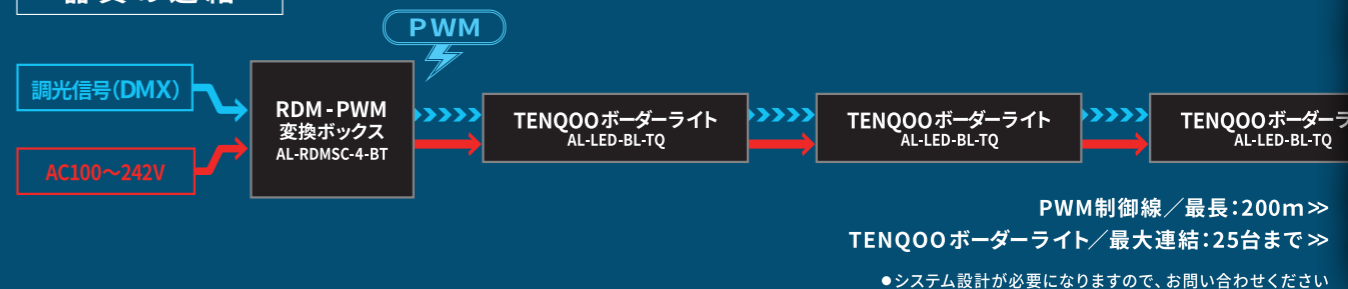


RDM-PWM変換ボックスボタン式

AL-RDMSC-4-BT



器具の連結



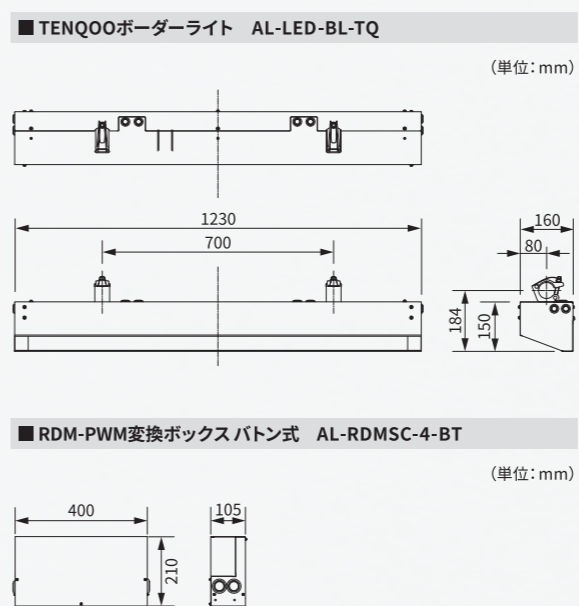
主な仕様

TENQOOボーダーライト	
形名	AL-LED-BL-TQ
商品コード	548 14213
定格電圧	AC100V ^{*1} AC200V ^{*1} AC240V ^{*1}
定格消費電力	44.8W ^{*2} 43.0W ^{*2}
使用周囲温度	5~35°C
最高表面温度	45°C
本体質量	8.7kg(LEDバー含む)
材質	SPC(鋼板)、CGC(鋼板)
調光範囲	消灯・5~100% ^{*3}
塗装色	ポリエステル粉体焼付塗装(黒)
付属品	横連結金具
オプション 形名 [商品コード]	LEDバー
	TENQOOシリーズLEDバー*
	6900タイプL色 LEEM-40693L-01 [193 50074]
	6900タイプWW色 LEEM-40693WW-01 [193 50073]
	6900タイプW色 LEEM-40693W-01 [193 50072]
6900タイプN色 LEEM-40693N-01 [193 50071]	
	取付金具
	TENQOOボーダーライト縦連結金具 AL-LED-BL-TQ-TK [548 25039]

RDM-PWM変換ボックスボタン式	
形名	AL-RDMSC-4-BT
商品コード	753 70232
定格電圧	AC100V~242V ^{*1}
定格消費電力	12W
使用周囲温度	5~35°C
本体質量	4.1kg
材質	SPC(鋼板)
伝送信号	DMX/PWM IN×1系統 OUT×1系統 PWM OUT×4系統
オプション 形名 [商品コード]	取付金具
	Φ42.7用ショート AL-GC-15-427U-S [753 22180]
	Φ42.7用ロング AL-GC-15-427U-L [753 22183]
	Φ48.6用ショート AL-GC-15-486U-S [753 22181]
	Φ48.6用ロング AL-GC-15-486U-L [753 22184]

お使いいただけるLEDバーは40タイプ・45W以下のバーになります。
※1 純直電源をご使用ください
※2 ★のLEDバーを取り付けたときの定格消費電力です。
取り付けるLEDバーにより消費電力は異なります。
※3 調光範囲は消灯・5~100%になります。0~5%の間は制御できません。
本仕様は弊社の標準仕様を表しています。

外形図



照度データ

