

TOSHIBA

Leading Innovation >>>

住宅用火災警報器の 交換時期が 近づいています



義務化時期

新築
住宅

平成18年
6月1日から

(東京都では平成16年10月1日から)

既存
住宅

平成23年6月
全国で義務化

住宅用火災警報器は、古くなると電子部品の寿命や電池切れなどで、火災を感知しなくなることがあるため、とても危険です。

10年を目安に交換しましょう。

[設置時期を調べるには]

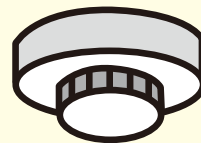
火災警報器を設置したときに記入した「設置年月」、または、本体に記載されている「製造年」を確認してください。

新しい火災警報器に交換したら！

本体の側面などに、油性ペンで「設置年月」を記入しましょう。



これから10年間、
また安心を見守るよ！



記入例

設置年月 2015年7月

●取扱説明書は、大切に保管してください。

一般社団法人 日本火災報知機工業会ホームページより

<http://www.kaho.or.jp>

火災報知機工業会

検索



東芝ライテック株式会社

125th
ANNIVERSARY
あかり、その先へ

なるる

住宅用火災警報器

電池10年式〈音声タイプ〉

ポイント

①小型

 外径φ82mm
 高さ39mm

②LEDランプ
 点滅点滅
 赤色LEDで
 火災をお知らせ

③音量音声
 アナウンス
 聞こえやすい
 大音量で
 火災をお知らせ

ビークービークー
 火事!火事!

移報接点なし

移報接点付



電池10年煙式(光電式)
TKRL-10N ¥5,400

- 煙式(光電式2種)
- 電源:専用リチウム電池(電池寿命約10年)
- 屋内専用 天井・壁取付兼用●単独形
- 感度補正機能搭載●ホワイト色●Φ50(1)



電池10年煙式(光電式)
TKRL-10N(B) ¥5,400

- 煙式(光電式2種)
- 電源:専用リチウム電池(電池寿命約10年)
- 屋内専用 天井・壁取付兼用●単独形
- 感度補正機能搭載●ライトブラウン色●Φ50(1)



電池10年熱式(定温式)
TCRL-10N ¥5,100

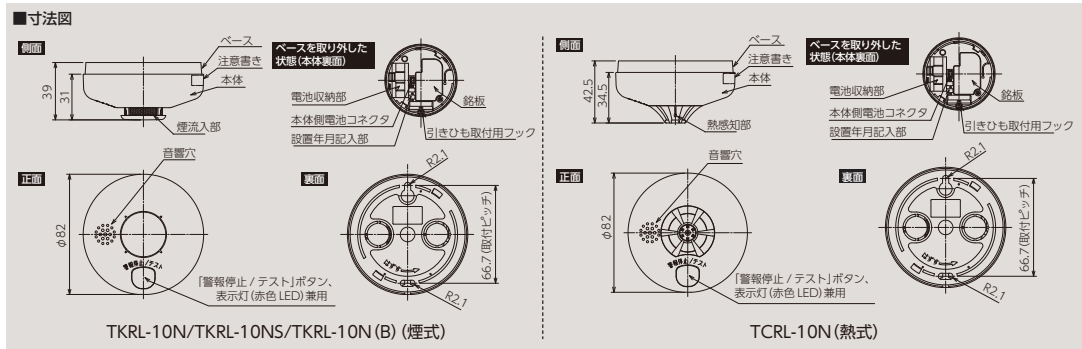
- 熱式(定温式)
- 電源:専用リチウム電池(電池寿命約10年)
- 屋内専用 天井・壁取付兼用●単独形
- ホワイト色●Φ50(1)



電池10年煙式(光電式)
TKRL-10NS ¥5,800

- 煙式(光電式2種)
- 電源:専用リチウム電池(電池寿命約10年)
- 屋内専用 天井・壁取付兼用●単独形
- 感度補正機能搭載●ホワイト色●Φ50(1)

注1)電池寿命は使用環境によって短くなる場合があります。注2)警報器交換の目安は10年です。電池切れの際は警報器の交換を推奨いたします。
 ○:原則として各地の倉庫に在庫しています。



引きひも

なるるミニ用引きひも(1本入)
TFS-806 ¥150

- Φ100(1)

■仕様		TKRL-10N / TKRL-10N(B)*1	TCRL-10N	TKRL-10NS
形名		TKRL-10N / TKRL-10N(B)*1	TCRL-10N	TKRL-10NS
感知方式		煙式	熱式	煙式
国家検定型式番号		住警第26~12号	住警第26~13号	住警第26~12号
定格		DC3V300mA		
電源		専用リチウム電池*2〔公称電圧:DC3V〕(右記いずれか)・CR17335E-N-CN3・CR17335 WK210		
電池寿命		約10年*3(機器交換の目安)		
質量(電池含む)		約85g	約80g	約85g
外径寸法(取付けベース含む)		φ82mm×39mm	φ82mm×42.5mm	φ82mm×39mm
音量		1mにて70dB以上(検定規格)		
移報接点		—		無電圧1a接点 接点容量:DC50V,100mA
機能	自動試験機能	○	○	○
	自己復旧機能	○	○	○
	電池切れ遅延機能	○	○	○
	感度補正機能	○	×	○
使用温度範囲		0~40℃(結露しないこと)		
設置場所		天井面 壁面・兼用		

*引きひもは別売りです。(形名:TFS-806)
 ※1 商品名の末尾に「B」が付くものはライトブラウン色、付かないものはホワイト色です。 ※2 専用リチウム電池(サービス部品コード:18173010)税抜¥2,000 東芝コンシューママーケティング(株)扱い
 ※3 電池寿命は、使用温度やホコリなどの外部環境や使用条件によって短くなる場合があります。

<p>安全に関するご注意</p> <ul style="list-style-type: none"> ●ご使用前に取扱説明書をよくお読みの上、正しくお使いください。 ●商品の選定にあたっては、使用場所、電源電圧、周波数に適合した範囲の中で設定してください。 ●設備機器、資材の取付工事、配線工事に関しては、一部商品を除いて電気工事の有資格者の施工が義務づけられています。 	<p>ご使用にあたって</p> <ul style="list-style-type: none"> ●本カタログに記載の機器商品の保証期間は1年間です。 ●快適なご使用をお続けいただくため、定期点検をお勧めします。
<p>日本国内専用 Use only in Japan</p>	

<p>TOSHIBA 東芝ライテック株式会社 住空間照明機器事業部 電材システム販売企画部 〒212-8585 川崎市幸区堀川町 72番地34 ホームページアドレス http://www.tlt.co.jp/</p>	<p>東芝ライテック(株)商品のご相談は技術と信頼ある...</p>
------------------------------------------------------------------------------------------------------------------------------------------------------------------------------------------------------------	------------------------------------

●外観・仕様は、改良のため変更する事がありますのでご了承ください。●商品の色は、印刷の具合で若干異なる場合があります。●説明画面はイメージです。実際とは異なる場合があります。

本カタログ掲載商品の価格には、消費税、配送費、設置調整費、使用済み商品の引き取り費等は含まれておりません。

このカタログの内容は平成27年7月現在のものです。