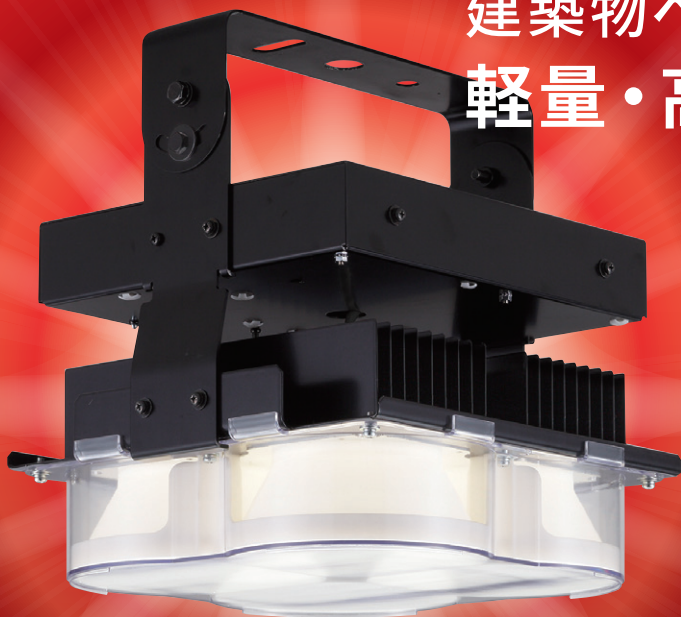


TOSHIBA

LED高天井器具 (光源寿命60,000時間)

軽量タイプ

建築物への負荷の軽減を目指した
軽量・高効率タイプ。



電設工業展2018
第57回 製品コンクール



建築物への質量負荷を軽減!

高所での施工手間を軽減!

■ 大幅な軽量・小形化を実現

400W形メタルハライドランプ器具相当

従来品	軽量タイプ
LEDJ-20034N-LD9	LEDJ-21001N-LD9
質量 6.0kg	質量 2.6kg
	約56% 軽量化

シリーズ最小質量
2.4kg
(LEDJ-11001N-LD9)

総合カタログ
1冊分の重さ

■ 181.2 lm/Wの高効率を達成

(LEDJ-34001N-LD9、LEDJ-16001N-LD9)

■ 光源寿命60,000時間 (光束維持率90%)

■ 防災機能に対応

- ・耐震クラスS2
- ・自家発電100Vに対応
- ・調光可能範囲約5%~100%
(※調光器(別途)が必要です)

■ 明るさ5タイプ×配光2タイプの10機種をラインアップ



■ おすすめの場所



アリーナ・体育館

工場

倉庫

※写真はイメージです

東芝ライテック株式会社

消費電力を大幅に削減

1kW形メタルハライドランプ器具相当

	HID器具 SN10044A+Y-39S-P+MF1000-L/J/BU	LED高天井器具 LEDJ-43001N-LD9
照度分布図		
設置台数	24台	台数同じ 24台
平均照度	531lx	明るさアップ 609lx
消費電力/台	1,050W	約76%削減 250.2W
年間電力量	75,600kWh	21,007kWh

(計算条件)

- 展示場 目標水平面照度 500lx 空間32m×40m 天井高さ18m
- 反射率:天井50% 壁30% 床10%
- 保守率:LED:0.86 HID:0.47 ●年間点灯時間:3000時間
- HID器具(生産完了品):HE-10020-200HWA(B)+SN-10044A+MF1000-L/J/BU

400W形メタルハライドランプ器具相当

	HID器具 SN4044A+MF400-L/J/BU-PS	LED高天井器具 LEDJ-21001N-LD9
照度分布図		
設置台数	32台	台数同じ 32台
平均照度	451lx	明るさアップ 565lx
消費電力/台	415W	約70%削減 125.1W
年間電力量	39,840kWh	12,019kWh

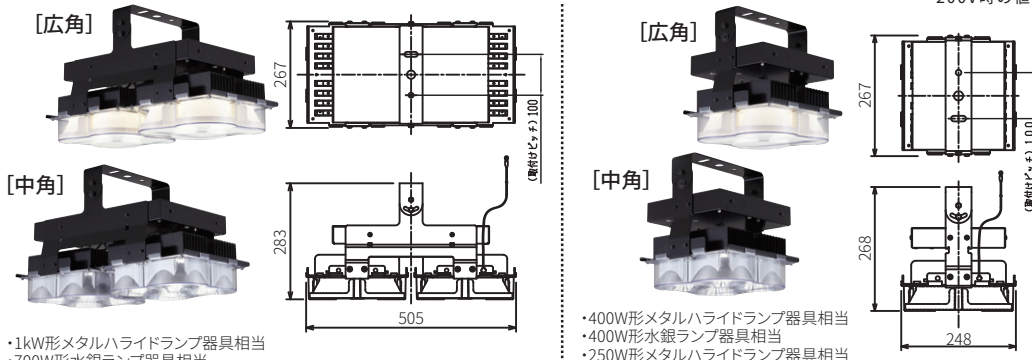
(計算条件)

- 工場 目標水平面照度 500lx 空間32m×40m 天井高さ10m
- 反射率:天井50% 壁30% 床10%
- 保守率:LED:0.86 HID:0.47 ●年間点灯時間:3000時間
- HID器具(生産完了品):HE-4012-200HWA(B)+SN-4044A+MF400-L/J/BU-PS

商品ラインアップ

明るさタイプ	形名	希望小売価格(税別)	配光タイプ 配光角	器具光束 [lm]	消費電力* [W]	固有エネルギー 消費効率* [lm/W]	入力 電流* [A]	質量 [kg]
1kW形メタル ハライドランプ 器具相当	LEDJ-43001N-LD9 LSR2W-4000LM	¥326,000 ○ e2	広角90°	44,400	250.2	177.4	1.27	5.5
	LEDJ-43002N-LD9 LSR2M-4000LM	¥326,000 ▲ e2	中角60°	42,400				
700W形 水銀ランプ 器具相当	LEDJ-34001N-LD9	¥218,000 ○ e2	広角90°	34,000	187.6	181.2	0.98	5.2
	LEDJ-34002N-LD9	¥218,000 ▲ e2	中角60°	32,400				
400W形メタル ハライドランプ 器具相当	LEDJ-21001N-LD9 LSR2W-2000LM	¥163,000 ○ e2	広角90°	22,200	125.1	177.4	0.64	2.6
	LEDJ-21002N-LD9 LSR2M-2000LM	¥163,000 ▲ e2	中角60°	21,200				
400W形 水銀ランプ 器具相当	LEDJ-16001N-LD9	¥138,000 ○ e2	広角90°	17,000	93.8	181.2	0.49	2.5
	LEDJ-16002N-LD9	¥138,000 ▲ e2	中角60°	16,200				
250W形メタル ハライドランプ 器具相当	LEDJ-11001N-LD9	¥88,000 ○ e2	広角90°	11,400	63.1	180.6	0.32	2.4
	LEDJ-11002N-LD9	¥88,000 ▲ e2	中角60°	11,000				

- 屋内用(IP20)
- 電源ユニット内蔵
- 定格電圧:AC100~242V
- 昼白色(5000K)
- 平均演色評価数:Ra70
- 光源寿命 60,000 時間
(光束維持率 90%)
- 本体:アルミニウム黒
- アングル:SPC 黒
- 下面カバー:ポリカーボネート透明
- 調光可能形(約5~100%)
- 調光方式:PWM
- 傾斜天井 30°対応
- 落下防止ワイヤー付
- 使用温度範囲:-10°C~40°C
- 適合コントロール:
DF-70170-PD(別売) DF-70171-PD(別売)



・1kW形メタルハライドランプ器具相当
・700W形水銀ランプ器具相当

注) 夏季に一時的に60°Cまで上昇する場所でも使用できますが、継続使用された場合、短寿命や光束低下の原因となるため、ご注意ください。

在庫=○:工場在庫 ▲:受注生産品 公:公共施設用照明器具

e2:人間や社会、地球に調和を考慮した商品 耐震クラス G:グリーン購入法適合商品 60c:夏季一時的高温

●照明器具には寿命があります。点検・交換の推奨時期は10年です。

「安全上のご注意」、また「ご使用上の注意」については、商品の包装に明記している内容をよくお読みの上、安全に正しくお使いください。保証とアフターサービスについては総合カタログやホームページよりご確認ください。

お取り扱い・お手入れについてご不明な点は

お買い上げの販売店へご相談ください。販売店にご相談できない場合は、下記の窓口へ

日本国内専用
Use only in Japan

お買い物・使い方・修理のご相談は **「東芝ライテック商品ご相談センター」0120-66-1048** (通話料無料) 365日 電話でお応えします。受付時間 9:00-18:00

◎携帯電話・PHSなどからのご利用は **046-862-2772** ◎FAX **0570-000-661** ●お客様からご提供いただいた個人情報は、ご相談への回答、カタログ発送などの情報提供に利用いたします。●利用目的の範囲内で、当該製品に関連する東芝グループ会社や協力会社へ、お客様の個人情報を提供する場合があります。

●外観・仕様は、改良のため変更することがありますのでご了承ください。 ●商品の色は印刷の具合で実物とは若干異なる場合があります。

東芝ライテック株式会社 お買い上げは親切とサービスをお届けする当店で

〒212-8585 神奈川県川崎市幸区堀川町72番地34
https://www.tlt.co.jp/

本チラシ掲載商品の価格には、消費税、配送費、設置調整費、工事費、使用済み商品の引き取り費等は含まれておりません。

このチラシの内容は2019年1月現在のものです。