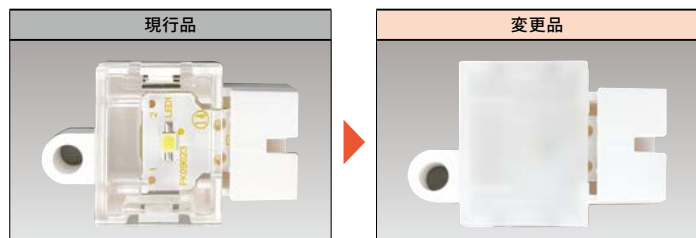


客席誘導灯 ランプカバー変更のお知らせ

客席誘導灯のランプカバーを10月生産分より順次、透明カバーから乳白カバーに変更します。
消防法施行令第26条に規定の照度は確保しているほか、LED点灯時の視感上の差異はございません。

● 変更内容
ランプカバー



● 対象形名

FBK-60000-LS17



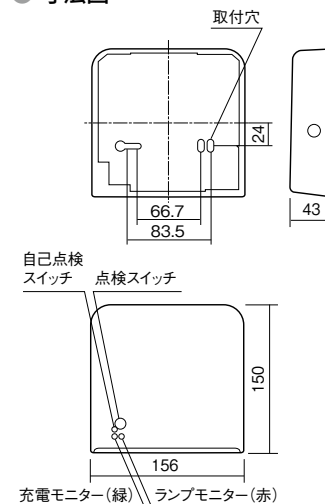
LED客席誘導灯

FBK-60000-LS17

¥39,500 ▲

- 自己点検機能付
- 電池内蔵形
- ニッケル水素蓄電池(蓄電池:FK729)
- 電源電圧100V
- 消費電力:1.9W
- 入力電流:0.04A
- カバー:樹脂(クールホワイト)
- 質量:0.55kg
- 型式認定番号:4AE-1006

● 寸法図



※器具の形名、価格、電気特性値、梱包サイズ等の変更はございません。
※2021年10月生産分より切り替え。
※変更に伴い新旧製品が混在する期間が発生しますが、ご理解の程よろしくお願いたします。