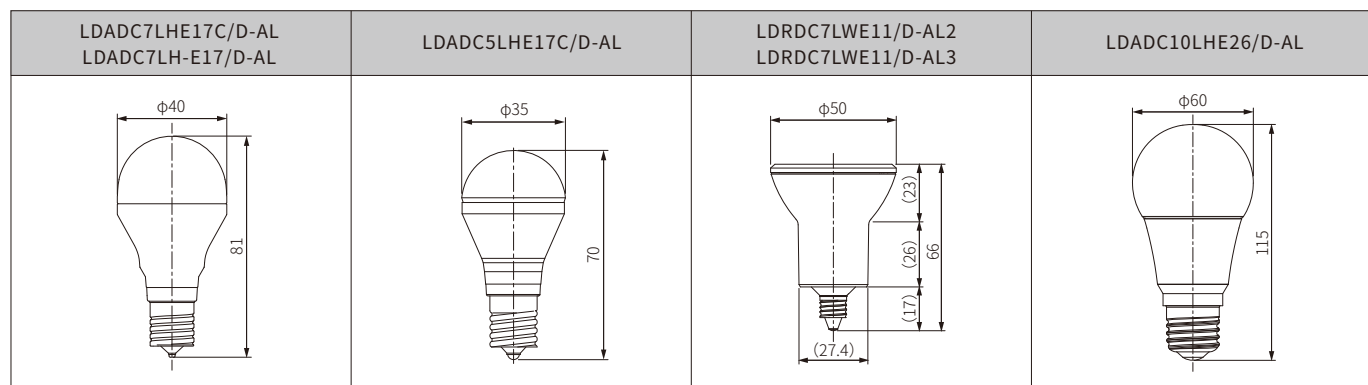


DC LED電球外形図

(単位: mm)



TOSHIBA

LEDシアターシリーズ
電球システム

専用 DC調光器

DC調光器盤



TDDC-04-QD

	4回路タイプ	8回路タイプ
形式	TDDC-04-QD	TDDC-08-QD
使用場所	屋内	
周囲温度	5°C~40°C	
調光制御信号	DMX/RDM	
出力容量	DC82V 270W/回路	
冷却方法	自然空冷	ファン冷却
回路数	4回路	8回路
入力電源	1Φ2W 105V 1,250VA	1Φ2W 105V 2,500VA
電源周波数	50/60Hz	
自己保護機能	過負荷遮断 (MCCB, 電子遮断)	
	白熱電球検出 (電子遮断)	
塗装	2.5Y9/1	
サイズ	W500×H900×D180	W600×H1,600×D180
質量	50kg	100kg

*RDM対応

DC調光ユニット



- プラグイン接続方式のため、既設調光ユニットの置き換えでLEDシアターシリーズ電球システムを構成できます。
- 2Uタイプ/1回路 出力容量:DC82V 270W
- MCCB OFF・過負荷・温度異常時には盤本体に表示 (絶縁直流電源を使用のため、漏電表示はありません。)
- 白熱電球誤接続時には遮断して過負荷表示

安全にお使いいただくために

警告

- 専用DC調光器
 - 演出空間用の装置です。演出空間の用途以外には、使用しないでください。
 - 振動の激しい場所、常時振動がある場所への取り付け・設置は行わないでください。落下し、物的損害・けがの原因となります。
 - 通風孔をふさがないでください。
- DC LED電球
 - 紙や布でおおったり、燃えやすいものに近づけたりしないでください。
 - 当社専用の直流電源設備以外では使用できません。
 - 商用電源、HIDランプ (水銀灯など) 用器具などは絶対に使用しないでください。
 - 取り付け、取り外しや清掃の時は必ず電源を切ってください。

注意

- DC LED電球
 - 器具で指定されたワット数以下のランプをご使用ください。
 - 水滴がかかる状態や湿度の高いところで使用しないでください。
 - 物をぶつけたり、傷をつけたり、強く握ったりしないでください。
 - 点灯中や消灯直後はランプが熱いので触れないでください。
 - ランプはソケットに確実に取り付けてください。
 - 酸、硫黄などの腐食性雰囲気のあるところ (温泉地など) では、一般器具によるランプの使用はしないでください。
 - 塗料などを塗らないでください。ランプが過熱したり、部品が破損したりして落下することがあります。
 - このランプを設置する既設の照明器具のソケットの受金、配線などに腐食、絶縁劣化がないことを定期的に点検の上、ご使用ください。

安全にご愛用いただくために、ご使用前に必ず取扱説明書をお読みください。

保証期間はご購入後から1年です。

- 24時間連続使用など、1日20時間以上の長時間使用の場合は左記の半分の期間とします。
- 補修部品の最低保有期間は製造打ち切り後6年です。

東芝ライテック株式会社

<https://www.tlt.co.jp/>

北海道地区 (東北営業所) / 〒063-0814 北海道札幌市西区琴似4条2-1-2 コルテナII	TEL.011-624-1181
東北営業所 / 〒980-0803 宮城県仙台市青葉区国分町2-2-2 東芝仙台ビル	TEL.022-264-7261
首都圏営業所 / 〒212-8585 神奈川県川崎市幸区堀川町72-34 ラゾーナ川崎東芝ビル	TEL.050-3148-9825
中部営業所 / 〒451-0064 愛知県名古屋市中区西2-33-10 名西二丁目ビル	TEL.050-3191-3163
関西営業所 / 〒541-0043 大阪府大阪市中央区高麗橋4-3-7 北ビル	TEL.06-6208-6111
中国営業所 / 〒730-0017 広島県広島市中区鉄砲町7-18 東芝フコク生命ビル	TEL.050-3164-9903
九州営業所 / 〒810-0072 福岡県福岡市中央区長浜2-4-1 東芝福岡ビル	TEL.050-3191-7172

○仕様および外観は改善のため予告なく変更することがあります。
○製品の色は、印刷の具合で実物と若干異なる場合があります。
○事業場名称、電話番号などの変更があることをご了承ください。
このカタログは2024年10月現在のものです。

日本国内専用
Use only in Japan



お問い合わせ先の最新情報はHPをご覧ください。

C4582	1024	3t	LH
-------	------	----	----



東京オペラシティコンサートホール

東芝ライテック株式会社

LEDシアターシリーズ 電球システム

舞台・宴会場で必要とされる「あかり」へ

納入事例 シャンデリア



愛知県芸術劇場 (愛知芸術文化センター)
コンサートホール

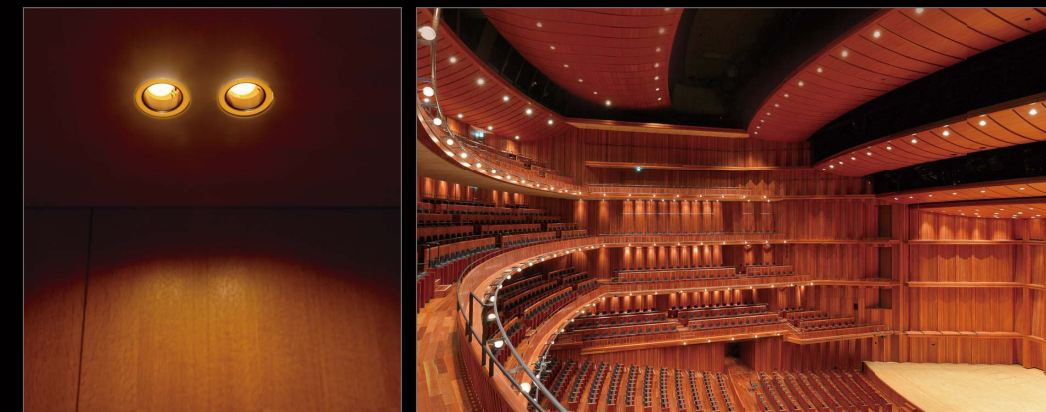
明治記念館
蓬莱の間

納入事例 ブラケット



愛知県芸術劇場 (愛知芸術文化センター)
大ホール (左)、コンサートホール (右)

納入事例 ダウンライト、ウォールウォッシャー



東京オペラシティ
コンサートホール

兵庫県立芸術文化センター
KOBELCO大ホール



ムービー公開中!

シャンデリアに搭載したときの
きらめき感をご覧ください。



ムービー公開中!

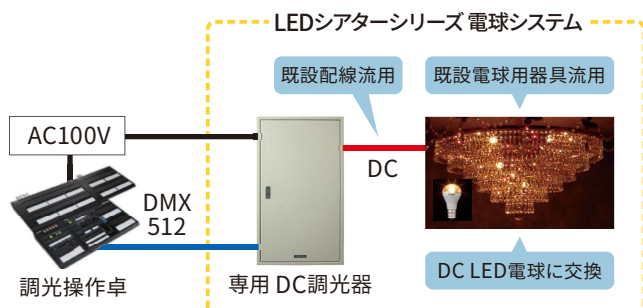
LEDシアターシリーズ ダウンライトと共に
美しく、滑らかな調光 (0~100%) をご覧ください。

デザインされた既設の電球用器具と配線を生かし、
LED化を実現するシステム

LED電球は白熱用調光器への
適合が困難

LEDシアターシリーズ 電球システムで
解消できます

- ちらつく
- フェーダの
応答性が
遅い
- 消灯まで
調光
できない



- 原因
- 調光器が誤動作する
白熱調光器はフィラメント電球専用
 - LEDで深い調光は難しい
深い調光制御は技術的に困難

- ちらつきにくい
安定した直流電圧を供給するのでちらつきを抑制できる
- 0-100%調光
全光から消灯までなめらかに調光する技術

ムービー公開中!



※システム設計が必要になります。

DC LED 電球ラインアップ

商品名	ミニクリプトン形 クリアー高出力タイプ	ミニクリプトン形 クリアータイプ	ミニクリプトン形 フロストタイプ	一般電球形 フロストタイプ	ハロゲン電球形 (ビームの開き33度)	ハロゲン電球形 (ビームの開き85度)
形名	LDADC7LHE17C/D-AL	LDADC5LHE17C/D-AL	LDADC7LH-E17/D-AL	LDADC10LHE26/D-AL	LDRDC7LWE11/D-AL2	LDRDC7LWE11/D-AL3
商品コード	548 00803	548 00801	548 00802	548 00823	548 00811	548 00812
外観						
	外形	φ40	φ35	φ40	φ60	φ50
	全長	81	70	81	115	66
	質量 (g)	70	50	69	80	76
材質	口金	E17	E17	E17	E26	E11
	グローブ/全面カバー 本体	ポリカーボネート樹脂 (クリアー) ADC*1、PBT樹脂	ポリカーボネート樹脂 (クリアー) ADC*1、PBT樹脂	ポリカーボネート樹脂 (乳白) ADC*1、PBT樹脂	ポリカーボネート樹脂 (乳白) ADC*1、PBT樹脂	ポリカーボネート樹脂 (乳白) ADC*1、PBT樹脂
定格電圧 (V)	DC82	DC82	DC82	DC82	DC82	DC82
定格消費電力 (W)	6.5	4.7	6.5	10.2	6.7	6.7
全光束 (lm)	360	260	380	1,200	370	370
平均演色評価数 (Ra)	95	95	95	90	95	95
相関色温度 (K)	2,500	2,500	2,500	2,700	2,500	2,500
定格寿命 (h) *2	20,000	20,000	20,000	20,000	20,000	20,000
ビームの開き (度)	-	-	-	-	33	85

*1: アルミダイカスト *2: 定格寿命は設計寿命であり、寿命を保証するものではありません。