

なるる[®]フラッシュ付増設ブザー

火災や来客を「**光と音**」でお知らせ。

「住宅用火災警報器(なるる)」や「インターホン」と連動する増設機器です。



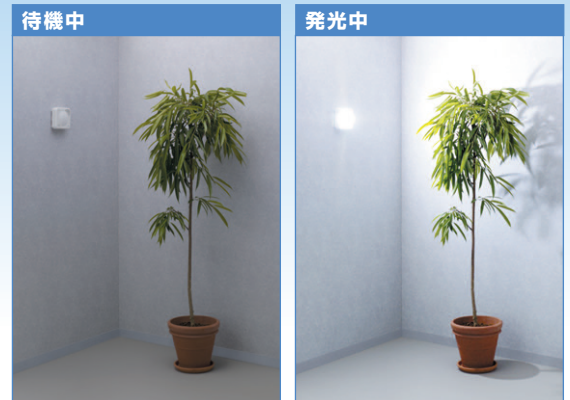
電源コード付(電源直結可能)

フラッシュ付増設ブザー

TFS-803 ¥12,600 (税抜¥12,000)

●電源AC100V ●屋内専用

フラッシュ光の光源には、キセノンランプを採用。
明るい部屋の中でも十分認知できる光を発します。



住宅用火災警報器「なるる」が火災を感知すると…

フラッシュ光と警報音(ブザー音ピーピーツ)を発します。
(警報が無くなるまで続きます)

●警報時には本体の火災警報LEDが赤く点灯します。

移報出力付
住宅用火災警報器 なるる[®]



電池10年(煙式)
TKRG-10
¥9,660 (税抜¥9,200)



電池10年(熱式)
TCRG-10
¥9,240 (税抜¥8,800)

TKRG/TCRGシリーズとの接続には、別売移報コネクタ(TFS-802 ¥1,260 (税抜¥1,200))が必要です。

・補助警報装置として使用できる機器

住宅用火災警報器:TKRG/TKRGX-10、TCRG/TCRGX-10、TKRH-1、TCRH-1
※その他、本機と組合せて使用できることがカタログ等で明記されている機器。



来客呼出を受けて…

フラッシュ光と呼出音(インターホン親機と同じ音)を発します。

●呼出時は本体のLED表示灯は点灯しません。

テレビドアホン/インターホン



ハンズフリーカラー
テレビドアホン親子セット
HTV6001MD
¥62,790 (税抜¥59,800)



ドアホンエース(1局用)
親子セット(電灯線式)
HTUA-1PD(H)
¥14,910 (税抜¥14,200)

・インターホンの増設スピーカーとして使用できる機器

テレビドアホン:HTV3000M/5001M/6001M/6002MR/6230M

ドアホンエース:HTUA-1K/-1P/1PU、HTU-2P/3P

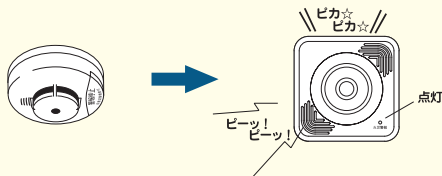
※その他、本機と組合せて使用できることがカタログ等で明記されている機器。



■ 本体の動作

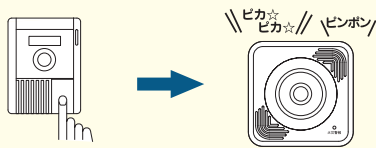
■ 住宅用火災警報器に接続した場合

- 火災警報器が異常を検知すると、火災警報LEDが赤く点灯し、警報ブザーが断続的に鳴動します。合わせて発光部がフラッシュ点滅します。
- フラッシュ光が不要な場合は「切」に設定することができます。
- ※「切」以外は火災警報器の異常が無くなるまで点滅します。
- 警報ブザーの音量は切り換えられません。また、「切」設定することもできません(75dB以上一定)。(火災警報器の異常が無くなると自動的に止まります)



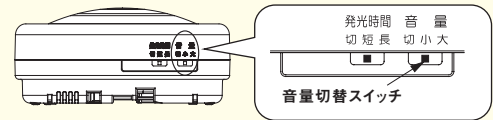
■ テレビドアホン/音声インターホンと接続した場合

- 玄関の子機の呼び出しボタンを押すと、接続した親機と同じ呼出音が鳴動します。合わせて発光部がフラッシュ点滅します。
- フラッシュ光が不要な場合や発光時間が長い場合、発光時間を切り換えることができます。(長・短・切の3段階)
- 呼出音量を3段階に切り換えることができます。(大・小・切の3段階)



■ スピーカ音量の切替方法(テレビドアホン/音声インターホンと接続時のみ)

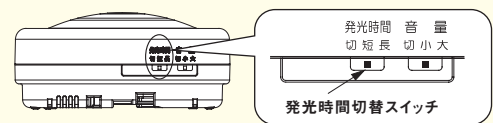
- スピーカ音量を切・小・大の3段階で調整できます。
 - ・切(チャイム音を出さない)
 - ・小(60dB以上)
 - ・大(70dB以上)
- 電源コードがコンセントにつながっていても、テレビドアホン(または音声インターホン)と接続されていれば、チャイム音を鳴らすことができます。(ただし、フラッシュランプは点滅しません)



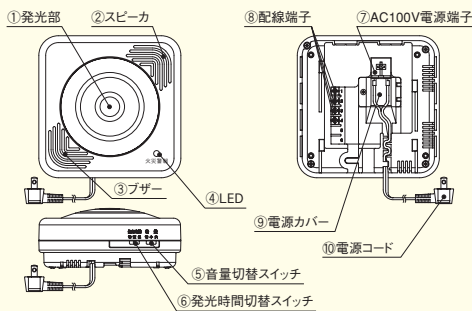
※警報ブザー音量の切替は出来ません。(火災警報器と接続時)

■ フラッシュランプの発光時間の切替方法

- フラッシュランプ発光時間を3段階で調整できます。
 - ・切(フラッシュランプを点滅させない)
 - ・短(チャイム音停止後約5秒間点滅)
 - ・長(チャイム音停止後約10秒間点滅)
- 住宅用火災警報器が異常を検出した場合は発光時間を「長」または「短」にしている場合のみ火災警報器の異常が無くなるまで点滅し続けます。

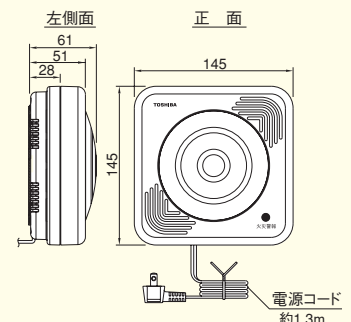


■ 各部の名称とはたらき

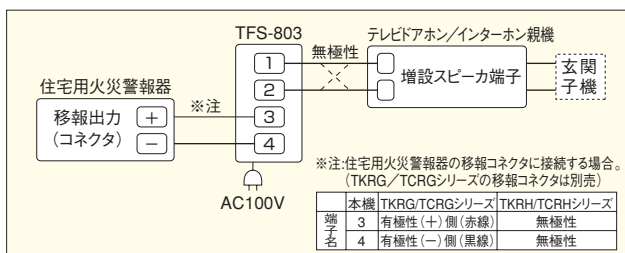


- 1 発光部
フラッシュランプが点滅します。
- 2 スピーカ
- 3 ブザー
- 4 LED
火災警報発報時点灯します。
- 5 音量切替スイッチ
音量を3段階で調節できます。
- 6 発光時間切替スイッチ
フラッシュランプの点滅を3段階で調節できます。
- 7 AC100V電源端子
AC100V電源線を接続します。
- 8 配線端子
配線コードを接続します。
- 9 電源カバー
- 10 電源コード
電源コードを外して直結接続できます。

■ 寸法図



■ 接続の仕方



■ 配線距離

線種	断面積(mm ²)	0.3	0.5	0.75	1.25
	線径φ(mm)	0.65	0.8	1.0	1.2
最大配線距離(m)		150	250	300	600

※最大配線距離は接続機器からの距離を示します。

■ 仕様

定格電圧	AC100V 50/60Hz	光出力	キセノン放電管のフラッシュ光
消費電力	待機時0.8W 動作時3W	使用温度範囲	0℃～+40℃
音量	増設スピーカ:70dB以上 (音量切替スイッチ:大、50cm前方) 警報ブザー:75dB以上 (100cm前方)	設置場所	屋内専用
光点滅時間	チャイム音が鳴動している間、及びチャイム音終了後、 ○発光時間切替スイッチ(長) 約10秒間点滅し停止。 ○発光時間切替スイッチ(短) 約5秒間点滅し停止。 火災警報時:火災警報が無くなるまで断続的に点滅。	外観色調	本体:白色 発光部:乳白色
		外観素材	本体:ABS樹脂 発光部:アクリル樹脂
		外径寸法(mm)	幅145×縦145×奥行60
		質量(重量)	約510g
付属品	取扱説明書(工事説明書付) 取付金具(本体に付属) 取付ねじ M4×30 2本 木ねじ φ4×20 2本		

東芝ライテック株式会社

電材事業部 電材機器部

〒140-8660

東京都品川区南品川2-2-13 南品川JNビル

TEL. 03-5463-8527

http://www.tit.co.jp/

- 外観仕様は改良のため変更することがありますのでご了承ください。
- 商品の色は、印刷の具合で実物と若干異なる場合があります。

本カタログに掲載の商品価格には、配送/設置調整費/工事費/増設手数料、使用済み商品の引き取り費等は含まれておりません。

このカタログの内容は平成18年11月現在のものです。

C-2701 1106 30T D