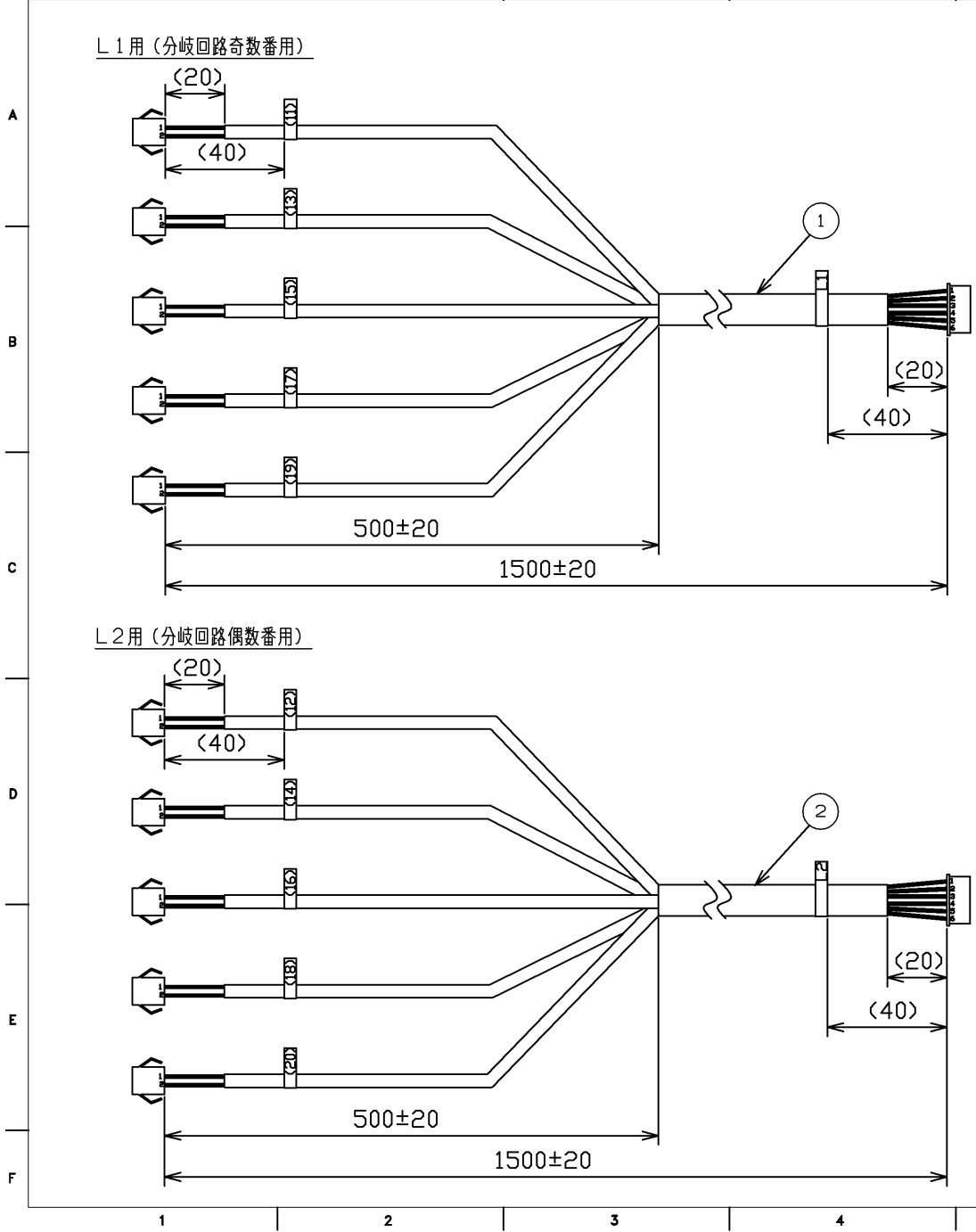


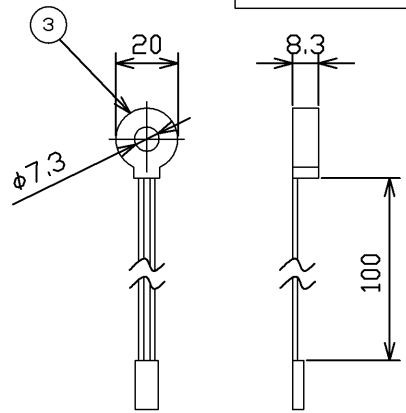
2012.07.003



5	6	7	8	
部番	部品名	個数	材質	摘要
1	ケーブル	1	-	L1用
2	ケーブル	1	-	L2用
3	電流センサ	10	-	分岐用

⚠ 安全に関するご注意

- ・本機は、0℃～40℃の温度範囲で使用するように設計してあります。高温で使用しますと火災の原因となります。
- ・屋外や露出取り付け、水気・湿気のある場所および腐食性ガス等の発生する場所では使用できません。落下・感電の原因となります。



注意

- ・電流センサは計測する相に適合する端子に接続ください。間違えますと正確な電力計測ができません。
- ・電流センサの配線は付属のケーブルをご使用ください。
- ・電流センサのコネクタは分電盤内部で接続が確認できる位置に配置してください。
- ・電流センサは機器に未接続（開放）の状態で使用しないでください。

承認 APPROVED BY 高橋	担当 CHARGED BY 近藤	名称 TITLE 分岐用電流センサ (ch11~20専用)	
TOSHIBA 東芝ライテック株式会社 <small>TOSHIBA LIGHTING & TECHNOLOGY CORP.</small>		形名 MODEL NO. HEM-OP10A	図面番号 DRAWING NO. AA2012-00725-01
		第三角法 3RD ANGLE PROJECTION	