

2012.09.003

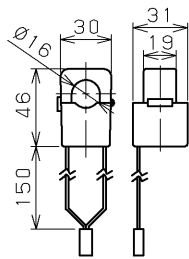
安全に関するご注意

・本機は、0℃～40℃の温度範囲で使用するように設計してあります。高温で使用しますと火災の原因となります。

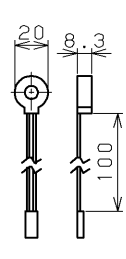
・屋外や塵埃付、水気・湿気のある場所および腐食性ガス等の発生する場所では使用できません。

・落下・振動の原因となります。

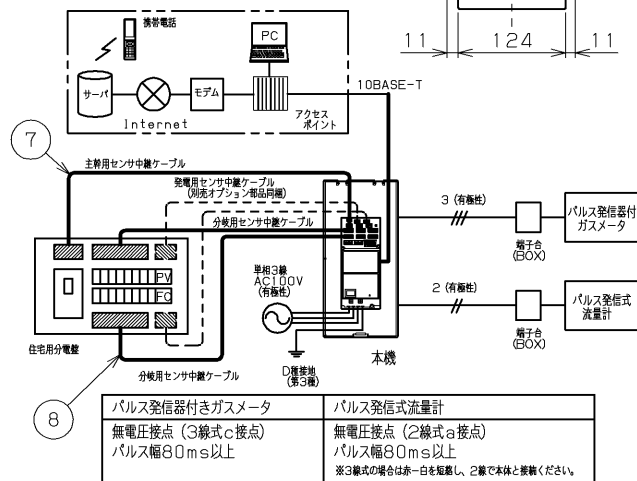
電流センサ (主幹用)



電流センサ (分岐用)



システム構成図

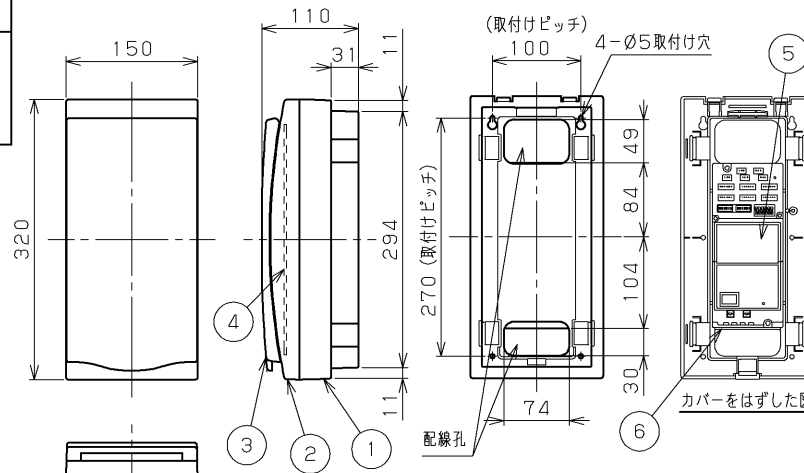


適合電線

- 電源線は低圧屋内配線工事、機器信号線は弱電配線工事が必要です。
- 適合電線は下記となります。(各接続端子は速結端子を採用しています)

電源線	線種	芯数	配線長	極性
電源線	φ1.6またはφ2.0銅単線 (IV, VVFなど)	3芯	—	あり
ガスメータ接続線	φ0.6~φ0.9銅単線 (CPE-V, AE線など)	3芯	50m以下	あり
流量計接続線	φ0.6~φ0.9銅単線 (CPE-V, AE線など)	2芯	50m以下	あり
アース線	φ1.6またはφ2.0銅単線 D種 (第3種) 接地工事	—	—	—

- 電源端子および機器信号端子は極性があります。間違えますと機器破損の原因となります。
- 電流センサの配線は付属のケーブルをご使用ください。



設置・施工に関する注意事項

- ・容易に操作・点検できる場所に取り付けてください。
- ・取り付ける壁面は、平らな面を選び、適切なねじ締付け力を取り付けてください。
- ・前面には、障害になるようなものを置かないでください。
- ・照明器具 (ダウンライトなど) の近くに設置する場合は、使用される照明器具の直下近接程度以上離してください。
- ・電流センサのコネクタは分電盤内部で接続が確認できる位置に配置してください。
- ・電流センサは機器に未接続 (開放) の状態で使用しないでください。
- ・LAN端子へ異物を挿入しないでください。変形・破損の原因となります。

オプション部品 (別売)

品名	分岐用電流センサ
形名	HEM-OP10A HEM-OP20A
内容物	分岐電流センサ×10個 接続ケーブル×2本 ※ch11~ch20専用
用途	分岐回路を10回路以上計測する際、必要となります。

品名	発電用電流センサ
形名	HEM-OP30A
内容物	発電用電流センサ×1個 接続ケーブル×1本
用途	太陽光発電など発電電力を計測する際、必要となります。 单相3線出力機器を計測される場合は2個用意ください。

品名	延長ケーブル
形名	HEM-OP40A
内容物	センサ延長ケーブル×1本 (L=1.5m)
用途	電流センサと中継ケーブルの長さが足りない場合、必要となります。

部番	部品名	個数	材質	摘要
1	ベース	1	PS (ポリスチレン樹脂)	ホワイト
2	カバー	1	PS (ポリスチレン樹脂)	ホワイト
3	ドア	1	PS (ポリスチレン樹脂)	ホワイト
4	パネル	1	ABS樹脂	ホワイト (カバーへの取付け部品)
5	エネルギー計測ユニット	1	—	HEM-EM32A
6	ユニット取付け板	1	SEC (電気絶縁樹脂)	—
7	主幹電流センサ中継ケーブル	1	—	1,500mm
8	分岐電流センサ中継ケーブル	2	—	1,500mm
付属品	施工説明書	1	—	—
	設定ガイド	1	—	—
	施工記入表	1	—	—
	電流センサ (主幹用)	2	—	—
	電流センサ (分岐用)	10	—	—
	スパイラルチューブ	1	PA (ポリアミド樹脂)	—

仕様

接続可能システム	東芝ホームITシステム
電源	定格電圧 单相3線 AC100V (±6%) 消費電力 4W以下 周波数 50Hz/60Hz
機能	電圧計測 单相3線 (L1-N/L2-N)
	電力計測 主幹2系統 (L1/L2) 分岐10系統 (100V/200V切替対応: 6系統) ※最大30系統まで計測可能 (オプション品増設の場合) 発電2系統 ※オプション品増設の場合 (单相2線/单相3線切替対応)
	ガス量計測 パルス発信器付きガスメータ (無電圧接点3線式)
	水道量計測 パルス発信式流量計 (無電圧接点2線式)
計測データ	30分ごとの積算量 (電力量/ガス量/水道量) 現在の電力状態 分岐回路・発電回路において3W未満の場合は、表示および積算しません。
	通信機器 アクセスポイント (BTR-4010AZ)
通信	方式 10BASE-T CAT5以上ストレートケーブル
	規格 ECHONET Lite規格
	距離 100m以内
環境	用途 屋内専用 (非防水)
	使用周囲温度 0℃~40℃
	使用周囲湿度 85%RH以下 (非結露状態)
質量	2000g以下

※本機単体では計測データを見ることはできません。
計測データを表示するには本機を適合するネットワークに登録する必要があります。

承認 APPROVED BY	担当 CHARGED BY	名称 TITLE
高橋	近藤	東芝エネルギー計測ユニット
TOSHIBA 東芝ライテック株式会社 TOSHIBA LIGHTING & TECHNOLOGY CORP.		形名 MODEL NO. HEM-EM32A-B1
第三角法 3RD ANGLE PROJECTION		図面番号 DRAWING NO. AA2012-00879-01
尺度 SCALE		単位 UNITS mm