

TOSHIBA

Leading Innovation >>>



Feminity施工・設定説明書(ii-3)

— フェミニティ倶楽部への登録 家電登録編 —

Ver.3.0

東芝ライテック株式会社
照明事業本部
EM商品部

© 2014 TOSHIBA Lighting & Technology Corporation



東芝グループは、持続可能な
地球の未来に貢献します。

本資料の無断転載、
無断複写を禁じます。

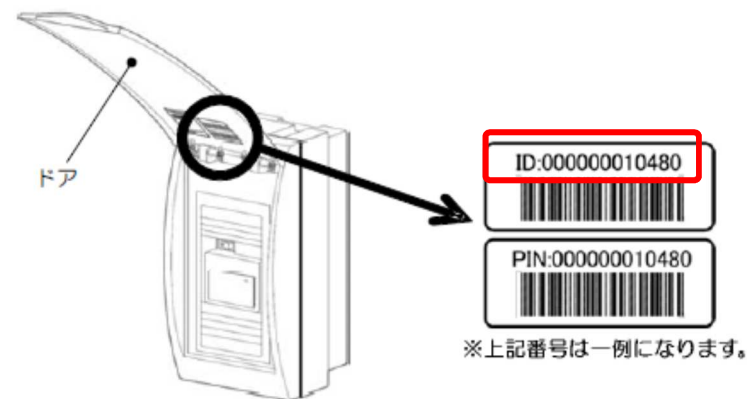
1. ネットワーク家電の登録

- 1-1 エネルギー計測ユニットの登録・設定
- 1-2 エネルギー計測ユニットSの登録・設定

1-1 エネルギー計測ユニットの登録

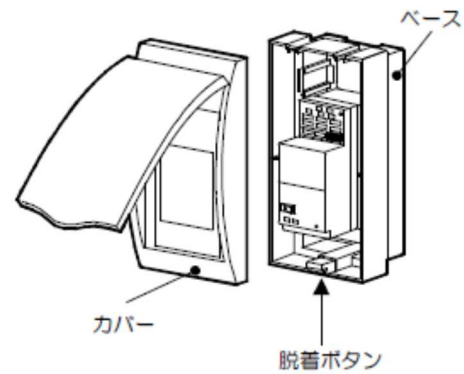
使用する機器を登録します。ここではエネルギー計測ユニットを登録する方法を説明します。

1. 本体からカバーを外し、カバー内側に貼ってあるID番号(機器アドレス)を確認・メモする



2. エネルギー計測ユニットをネットワーク設定モードにするために、ベースからカバーを外す

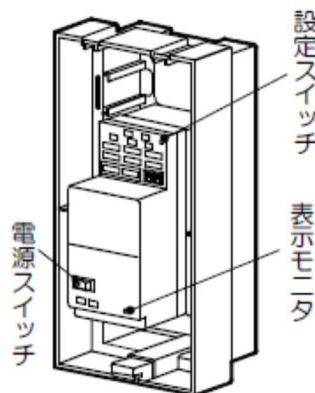
- ・ベース下部の脱着ボタンを押し上げると、ベースからカバーがはずれます。



注意

カバー取り外し時にはカバーの落下にご注意ください。

3. 本体の電源スイッチを「入」にし、表示モニタが赤点滅(約60秒間)から緑点滅になることを確認後、設定スイッチをペン先の細いもので3秒以上押す



表示モニタが赤と緑の点滅を約3秒間繰り返し、その後(速い)赤点滅になります。表示モニタが(速い)赤点滅にならない状態では、設定作業は行うことができません。その際は、再度設定スイッチを3秒以上押してください。

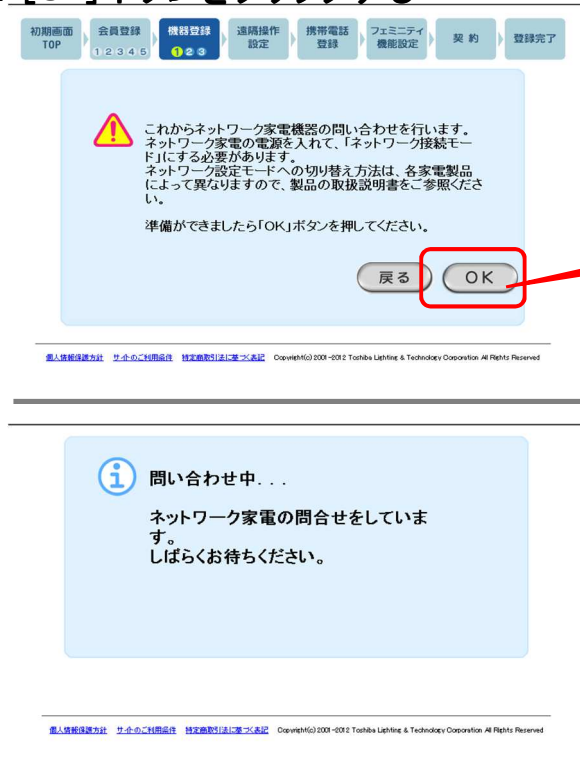
エネルギー計測ユニットの電源投入時には、機器機器イニシャライズの為、表示モニタが約10秒間点灯しません。その間は操作せずにお待ちください。

注意！

電源端子部に触れないでください。感電・故障の原因となります。

※エネルギー計測ユニットLANタイプはネットワーク接続モードにする必要ありません。ネットワーク家電の接続画面を開くと、すぐに機器が表示されますので、場所の登録から行ってください。

4. [OK]ボタンをクリックする



[OK]ボタンをクリックする

本画面が表示されている間に、「2-3 ネットワーク機器の登録」を行ってください。

ネットワーク問い合わせ画面が表示されます。

※上記画面表示後、20～30秒程度画面に何も表示されなくなる場合があります。そのままお待ちください。自動的にエネルギー計測ユニットが表示されます。

5. 問い合わせ一覧結果から、エネルギー計測ユニットの[登録]ボタンをクリックする



設定中...

HEM-EM31A に接続しています。
しばらくお待ちください。



問い合わせ中...

ネットワーク家電の問合せをしていま
す。
しばらくお待ちください。

【重要】ネットワーク家電(機器アドレスが「00:10:60:~」, 「00:03:7A:~」, 「00:0E:7B:~」, 「E8:E0:B7:~」で始まる機器)以外が表示された場合、ネットワーク家電の登録に失敗することがあります。可能な限りネットワーク家電機器以外のBluetoothを停止、または一覧に表示されないように距離を離してから作業を進めてください。※特に携帯電話・スマートフォン等のBluetoothはOFFにしてから作業してください。

エネルギー計測ユニットとの接続中画面が表示され、自動的に接続終了画面が表示されます。

※製品名が表示されない場合、[再検索]ボタンを押してください。
※左記画面表示後、20~30秒程度画面に何も表示されなくなる場合があります。そのままお待ちください。

※左記画面表示後、20~30秒程度画面に何も表示されなくなる場合があります。そのままお待ちください。

6. [変更]ボタンをクリックする

初期画面 TOP 会員登録 1 2 3 4 5 機器登録 1 2 3 4 5 遠隔操作 設定 携帯電話 登録 フェミニティ 機能設定 契約 登録完了

ネットワーク家電の設定 前へ 次へ

状態	製品名	機器アドレス	設置場所	パスキー
使用中	エネルギー計測ユニット (HEM-EM01A)	001060ABF1AA		

一貫に対象機器が表示されていない場合は、ネットワーク家電が「ネットワーク接続モード」になっていることを確認し、「再検索」ボタンを押してください。

再検索

個人技術保護株式会社 法人の登録商標 特許商標に準って表記 Copyright©2009-2012 Toshiba Lighting & Technology Corporation. All Rights Reserved

[変更]ボタンをクリックする

エネルギー計測ユニット設定

定格設定 00 A

設置場所

使用分岐数 1-10 C1-20 C1-30

1-10 発電・ガス・水道

ブレーカ	200V	機器/場所
1		
2		
3		
4		
5		
6		
7	○	
8		
9	○	
10	○	

設定する

[定格設定]には、主幹ブレーカーのアンペア数を選択してください。なお、定格設定は、全ての設定が終わってから行ってください。

[設置場所]は、分電盤の設置場所を登録します。[変更]ボタンを押して、設定してください。

[計測場所]は、「変更」ボタンを押して1ヶ所ずつ設定します。

[使用分岐数]は、計測可能分岐数に応じて「1～10」を設定します。

[発電]は、太陽光発電計測が可能な場合、選択できます。

7. [変更]ボタンをクリックする

エネルギー計測ユニット設定

定格設定 00 A

設置場所 [変更]

使用分岐数 ① 1-10 ② 1-20 ③ 1-30

1 - 10 発電・ガス・水道

ブレーカ 200V

機器/場所	変更
1	[変更]
2	[変更]
3	[変更]
4	[変更]
5	[変更]
6	[変更]

「機器/場所」の[変更]ボタンをクリックする

※発電量の設定を変更する場合は、「発電・ガス・水道」タブをクリックしてください。「発電1」の場所を変更できます。表示された画面から[変更]ボタンをクリックし、設置場所を設定してください。

8. 各項目を設定し、[設定する]ボタンをクリックする

初期画面 TOP 会員登録 1 2 3 4 5 機器登録 ① ② ③ ④ ⑤ 遠隔操作 設定 携帯電話 登録 フェミティ 機能設定 契約 登録完了

設置場所変更 エネルギー計測ユニット(HEM-EM31A)

リスト 自由記述

[選択]	風呂場	[選択]	台所	[選択]	洗面所
[選択]	居間	[選択]	寝室	[選択]	和室洋室
[選択]	書斎	[選択]	子供部屋	[選択]	リビング
[選択]	納戸	[選択]	ベランダ	[選択]	玄関
[選択]		[選択]		[選択]	
[選択]		[選択]		[選択]	
[選択]		[選択]		[選択]	

削除する [設定する]

[設定する]ボタンをクリックする

※設置場所は「リストからの選択」と「自由記述」から選択が可能です。「自由記述」は全角・半角問わず10文字以内で自由に名前がつけられます。

エネルギー計測ユニット設定

定格設定	60 A
設置場所	洗面所
使用分岐数	0 1-10 C 1-20 C 1-30

1 - 1 0

機器/場所 発電・ガス・水道

発電1	太陽光発電
ガス	ガスメーター
水道	水道メーター

設定する

※「発電1」の場所を変更できます。表示された画面から[変更]ボタンをクリックし、設置場所を設定してください。

エネルギー計測ユニット設定

定格設定	00 A
設置場所	洗面所
使用分岐数	0 1-10 C 1-20 C 1-30

1 - 1 0

ブレーカ 200V

機器/場所

1	書斎
2	台所
3	和室洋室
4	寝室
5	リビング
6	ダイニングエアコン
7	リビングエアコン
8	寝室エアコン
9	IHヒーター
10	エコキュート

設定する

※全ての登録が終わったら、「定格設定」を行ってください。

[定格設定]には、契約ブレーカがある場合は、契約ブレーカのアンペア数を選択してください。
契約ブレーカがない場合は、主幹ブレーカのアンペア数を選択してください。

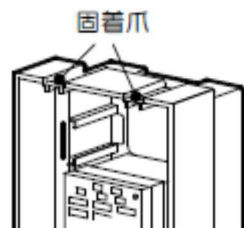
9. 設定が完了したら、[設定する]ボタンをクリックする



「ネットワークの設定」画面に戻ります。
訂正が必要な場合は[変更]ボタンをクリックして、訂正をおこなってください。また、登録したあとも、フェミニティ倶楽部から変更が可能です。

10. ベースにカバーを取り付ける

ベースの固定爪にカバーを引っ掛け、「パチン」となるまでカバーを押し当てて取り付けてください。

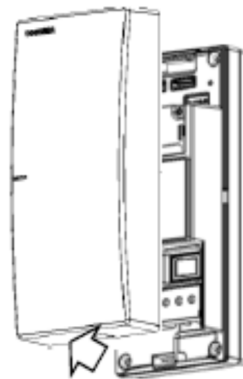


[次へ]ボタンをクリックし、「2-1-4 遠隔操作設定と携帯電話登録」を行ってください。

1-2 エネルギー計測ユニットSの登録

使用する機器を登録します。ここではエネルギー計測ユニットを登録する方法を説明します。

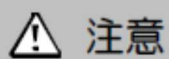
1. 本体からカバーを外し、カバー内側に貼ってあるID番号(機器アドレス)を確認・メモする



カバー下部の凹部を押しなが
ら、手前に引き上げてくだ
さい。



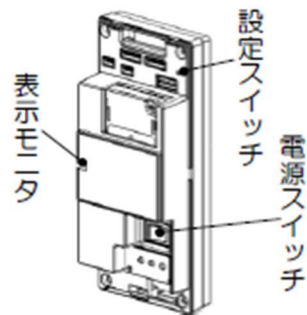
※上記番号は一例になります。



注意

カバー取り外し時にはカバーの落下に
ご注意ください。

2. 本体の電源スイッチを「入」にし、表示モニタが赤点滅(約60秒間)から緑点滅になることを確認後、設定スイッチをペン先の細いもので3秒以上押す

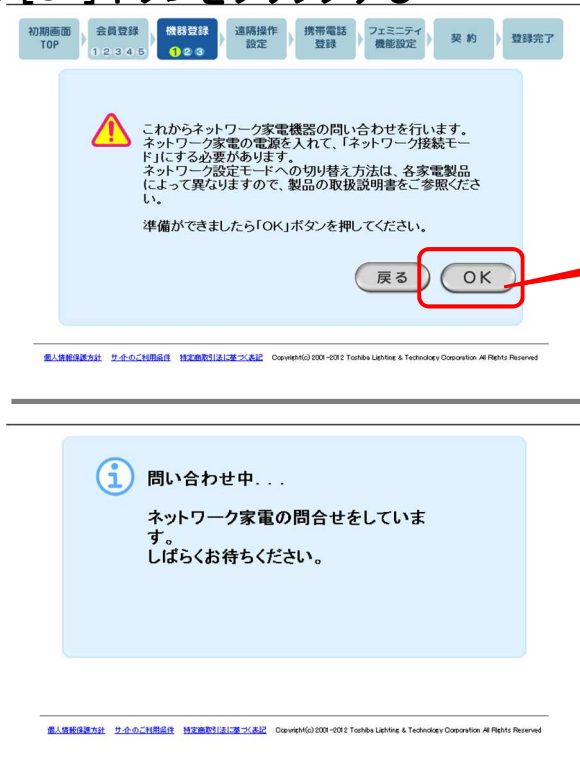


表示モニタが赤と緑の点滅を約3秒間繰り返し、その後(速い)赤点滅になります。表示モニタが(速い)赤点滅にならない状態では、設定作業は行うことができません。その際は、再度設定スイッチを3秒以上押してください。

注意！

電源端子部に触れないでください。感電・故障の原因となります。

3. [OK]ボタンをクリックする



[OK]ボタンをクリックする

本画面が表示されている間に、「2-3 ネットワーク機器の登録」を行ってください。

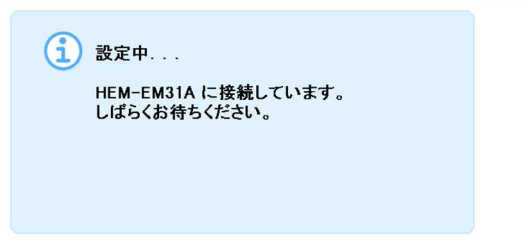
ネットワーク問い合わせ画面が表示されます。

※上記画面表示後、20～30秒程度画面に何も表示されなくなる場合があります。そのままお待ちください。自動的にエネルギー計測ユニットが表示されます。

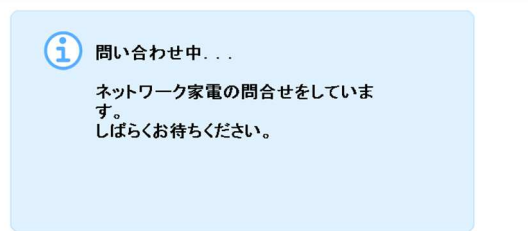
4. 問い合わせ一覧結果から、エネルギー計測ユニットの[登録]ボタンをクリックする



【重要】ネットワーク家電(機器アドレスが「00:10:60:~」, 「00:03:7A:~」, 「00:0E:7B:~」, 「E8:E0:B7:~」で始まる機器)以外が表示された場合、ネットワーク家電の登録に失敗することがあります。可能な限りネットワーク家電機器以外のBluetoothを停止、または一覧に表示されないように距離を離してから作業を進めてください。※特に携帯電話・スマートフォン等のBluetoothはOFFにしてから作業してください。



エネルギー計測ユニットとの接続中画面が表示され、自動的に接続終了画面が表示されます。
※製品名が表示されない場合、[再検索]ボタンを押してください。
※左記画面表示後、20~30秒程度画面に何も表示されなくなる場合があります。そのままお待ちください。



※左記画面表示後、20~30秒程度画面に何も表示されなくなる場合があります。そのままお待ちください。

5. [変更]ボタンをクリックする

初期画面 TOP 会員登録 機器登録 1 2 3 4 5 5 進捗操作 設定 携帯電話 登録 フェミニティ 機能設定 契約 登録完了

ネットワーク家電の設定 前へ 次へ

状態	製品名	機器アドレス	設置場所	パスキー
使用中	エネルギー計測ユニット (HEM-EM01A)	001060ABF1AA		

一貫に対象機器が表示されていない場合は、ネットワーク家電が「ネットワーク接続モード」になっていることを確認し、「再検索」ボタンを押してください。

再検索

個人技術保護株式会社 法人の登録商標 特許商標に準ずる表記 Copyright©2009-2012 Toshiba Lighting & Technology Corporation. All Rights Reserved

[変更]ボタンをクリックする

エネルギー計測ユニット設定

定格設定 00 A

設置場所

使用分岐数 1-10 C1-20 C1-30

1 - 10

ブレーカ	200V	機器/場所	変更
1			変更
2			変更
3			変更
4			変更
5			変更
6			変更
7	○		変更
8			変更
9	○		変更
10	○		変更

設定する

[定格設定]には、主幹ブレーカーのアンペア数を選択してください。なお、定格設定は、全ての設定が終わってから行ってください。

[設置場所]は、分電盤の設置場所を登録します。[変更]ボタンを押して、設定してください。

[計測場所]は、「変更」ボタンを押して1ヶ所ずつ設定します。

[使用分岐数]は、計測可能分岐数に応じて「1～10」を設定します。

[発電]は、太陽光発電計測が可能な場合、選択できます。

6. [変更]ボタンをクリックする

エネルギー計測ユニット設定

定格設定 00 A

設置場所 [変更]

使用分岐数 ① 1-10 ② 1-20 ③ 1-30

1 - 10 発電・ガス・水道

ブレーカ 200V

機器/場所	変更
1	[変更]
2	[変更]
3	[変更]
4	[変更]
5	[変更]
6	[変更]

「機器/場所」の[変更]ボタンをクリックする

※発電量の設定を変更する場合は、「発電・ガス・水道」タブをクリックしてください。「発電1」の場所を変更できます。表示された画面から[変更]ボタンをクリックし、設置場所を設定してください。

7. 各項目を設定し、[設定する]ボタンをクリックする

初期画面 TOP 会員登録 1 2 3 4 5 機器登録 ① ② ③ ④ ⑤ 遠隔操作 設定 携帯電話 登録 フェミティ 機能設定 契約 登録完了

設置場所変更 エネルギー計測ユニット(HEM-EM31A)

リスト 自由記述

選択	風呂場	選択	台所	選択	洗面所
選択	居間	選択	寝室	選択	和室洋室
選択	書斎	選択	子供部屋	選択	リビング
選択	納戸	選択	ベランダ	選択	玄関
選択		選択		選択	
選択		選択		選択	
選択		選択		選択	

削除する [設定する]

[設定する]ボタンをクリックする

※設置場所は「リストからの選択」と「自由記述」から選択が可能です。「自由記述」は全角・半角問わず10文字以内で自由に名前がつけられます。

エネルギー計測ユニット設定

定格設定 60 A

設置場所 洗面所

使用分岐数 1-10 1-20 1-30

1 - 10

機器/場所 発電・ガス・水道

発電1 太陽光発電

ガス ガスメーター

水道 水道メーター

設定する

※「発電1」の場所を変更できます。表示された画面から[変更]ボタンをクリックし、設置場所を設定してください。

エネルギー計測ユニット設定

定格設定 00 A

設置場所 洗面所

使用分岐数 1-10 1-20 1-30

1 - 10

ブレーカ 200V

機器/場所

1		書斎	変更
2		台所	変更
3		和室洋室	変更
4		寝室	変更
5		リビング	変更
6		ダイニングエアコン	変更
7	○	リビングエアコン	変更
8		寝室エアコン	変更
9	○	IHヒーター	変更
10	○	エコキュート	変更

設定する

※全ての登録が終わったら、「定格設定」を行ってください。

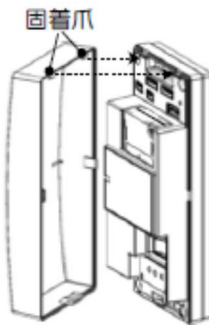
[定格設定]には、契約ブレーカがある場合は、契約ブレーカのアンペア数を選択してください。
契約ブレーカがない場合は、主幹ブレーカのアンペア数を選択してください。

8. 設定が完了したら、[設定する]ボタンをクリックする



「ネットワークの設定」画面に戻ります。
訂正が必要な場合は[変更]ボタンをクリックして、訂正をおこなってください。また、登録したあとも、フェミニティ倶楽部から変更が可能です。

9. 本体にカバーを取り付ける



カバーの固着爪を本体に引っ掛け、「パチン」となるまでカバーを押し当て取り付けてください。

注意！

カバーは確実に取り付けてください。脱落・落下の原因となります。

[次へ]ボタンをクリックし、「2-1-4 遠隔操作設定と携帯電話登録」を行ってください。