

ヘリポート・緊急離着陸場照明システム 概要

ヘリポート・緊急離着陸場照明システム

公共用ヘリポートから緊急災害時などの緊急救助用スペースまで対応する航空標識灯です。

ヘリポート・緊急離着陸場 設置基準

区分によって所轄が変わりますのでそれぞれの内容について示します。

■ ヘリコプター離着陸場の区分

区分	所轄	備考
ヘリポート	公共用	国土交通省航空局 公共の用に供するもの
	非公共用	国土交通省航空局 特定機関のみ使用できる専用のもの
場外離着陸場	国土交通省航空局	都度申請で使用できる臨時のもの
緊急離着陸場	消防庁	緊急時の特定期間のみ離着陸できるもの
緊急救助用スペース	消防庁	緊急時の特定期間のみホバリングできるもの

■ 消防庁によるヘリコプター離着陸場設置要請の内容(東京消防庁)

区分	対象建物	高さが概ね45mを超え100m未満の防火対象物	高さが概ね100mを超える防火対象物	防災関係公共施設	第三次救急医療施設等
屋上ヘリポート*1		△	△	△	△
緊急離着陸場		△	◎	◎	◎
緊急救助用スペース		◎	○	—	—

●記号説明

- △：設置を推奨される
- ◎：設置を要望される
- ：緊急離着陸場の設置が困難である場合に要望される

*1：航空法の適用を受けるもの

■ 設置灯火

夜間離着陸が行なわれるヘリポートおよび離着陸場には、区分毎に下記灯火を設置することになっています。

区分	(所轄)	灯台	境界灯	境界誘導灯	風向灯	着陸区域照明灯	航空障害灯	誘導路灯	禁止区域灯
公共用ヘリポート	国土交通省航空局	○	◎	○	◎	○	○	△	△
非公共用ヘリポート	国土交通省航空局	○	◎	○	◎	○	○	△	△
場外離着陸場	国土交通省航空局	□	□	□	□	□	○	□	□
緊急離着陸場	東京消防庁	◎	◎*3	○*4	○*4	◎*1*4	○	—	—
	福岡市消防局	◎	◎	□	□	◎	○	—	—
緊急救助用スペース	東京消防庁	◎	◎*3	□	□	◎*1	○	—	—
	福岡市消防局	◎	◎	□	□	◎*1	○	—	—
緊急離着陸場・緊急救助用スペース	札幌市消防局	◎	◎	□	□	◎*1	○	—	—
	名古屋市消防局	◎	◎*2	□	□	◎	○	—	—
	大阪市消防局	□	◎*2	□	□	◎	○	—	—

●記号説明

- ◎：設置を必要とする
 - ：立地条件等から航空等の離着陸の安全を確保する為に必要と認められる場合に設置を必要とする
 - △：相当施設がある場合に設置する
 - ：特に規定されていません
- 設置灯火に関しては、所轄の航空局、消防局にご確認ください

- *1：境界灯を設置したい場合に設置する
- *2：離着陸場は埋込型、救助用スペースは地上型・埋込型のいずれかとする
- *3：埋込型を原則とする
- *4：医療施設の場合

公共用・非公共用ヘリポート灯火の照明設計方法

()内は光色です。

所轄：国土交通省航空局



東京ヘリポート



横浜ヘリポート

■境界灯(白または黄色)

●形状

通常は地上型を使用してください。
埋込型は、空港内などの航空機が走行する所で使用します。

●光色の区分

エプロンが別に設置されている場合:白色
着陸区域内で乗降する場合:黄色

●設置数・位置

着陸区域の境界線上に15m以下のほぼ等間隔に8灯以上設置します。
滑走路が2つある場合には、2つの滑走路を包括するように設置可能。

■風向灯(白)

●設置数

1台

●設置位置

ヘリポート敷地内で、風向・風速を適正に指示し、かつ、ヘリパッドの上空300mから十分視認できる位置に設置します。
通常この位置は、転移表面や進入表面等の制限表面が設定されており、その表面以下に灯火が位置するようにします。

■境界誘導灯(緑)

●指導の内容では進入方向と離陸方向の方位角度差が180度以外で、周辺の地形や目標物でその方向が容易に確認できない場合にのみ設置が必要となっています。

●設置数

進入方向が2方向以上ある場合は、主となる進入方向には5灯以上、他の方向には3灯以上設置してください。

●設置位置

滑走路の境界から6m以内の、進入経路と境界線とが交差する付近に、境界線と平行に3m以下のほぼ等間隔に設置します。

■ヘリポート灯台(白)

●設置数

1台

●設置位置

設置位置は、ヘリポート敷地内で離陸又は着陸方向からパイロットにグレア(眩しさ)を与えない位置かつ光源を含む水平面から上方全ての方向から見えるように設置します。

通常この位置は、転移表面や進入表面等の制限表面が設定されており、その表面以下に灯台を位置するようにします。

ヘリポート・緊急離着陸場照明システム 概要

照明制御・関連機器

■着陸区域照明灯(白)

●滑走路以外の広範囲な地域が、ヘリコプターの接地離昇することの出来る耐力舗装されていない場合と、高架ヘリポート、滑走路が2つあるヘリポートで滑走路のみが舗装されている場合に設置を必要とします。しかし、進入離陸時にパッド面を確認し、高度情報を得るため安全上設置が望まれます。

●設置数

接地帯の中心の明るさが法線照度10 lx以上となるように設置位置と台数を決めます。通常ヘリパッド面の明るさの均一性を確保するために、4~8台で照明します。

●設置位置

基本的には、進入方向からグレアを感じない位置で制限表面以下に器具が位置するように設置します。

余り高くすると、電球交換時に脚立などが必要になります。

■誘導路灯(青)

●誘導路灯は、エプロンが別に設けられている場合で、ヘリコプターが自ら走行、浮上走行する場合に、誘導路の境界から1.5m以内に設置します。

●通常、ヘリポートでは直線部は30m以内、曲線部では曲率にもよりますが半径の1/2の間隔で設置します。

■航空障害灯(赤)

●航空法の基準に従って設置してください。

●進入表面、転移表面などの制限表面下で、制限表面に接近して障害物があるときは、ヘリポートの設置者が、設置します。

設置対象物は、制限表面の投影面と一致する区域内の、表面から6m以内物件です。

■電源設備

●航空灯火には必要に応じて、二次電源を備えてください。

二次電源とは一次電源(商用電源)が停止した時に、切替可能な予備発電装置などを備えた電源のことです。

■灯火の点灯基準

●ヘリコプターの着陸予定時刻の1時間前に点灯の準備をして、当該着陸予定時間の少なくとも10分前に点灯させます。(但し、緊急に点灯する必要がある場合はこの限りではありません)

ヘリコプターが離陸したときは、離陸後少なくとも5分間は点灯を継続させます。

■予備品

●予備品としての破損しやすい灯器は2台、電球、ヒューズなどは少なくとも150%以上備えてください。

これらは、申請時には書類による確認を必要とします。

■点検

●1回/月、1回/年、などの定期的な点検、動作確認を実施してください。これらは、申請時には書類による確認を必要とします。

(ご注意)

設置する灯火及び位置の詳細については、管轄の航空局へお問合せをお願い致します。

照明制御システム

T/FLECS

MESL

SESL

フルカラーLED演出照明

航空障害灯システム

ポット緊急離陸場システム

照明自動点灯盤(コイン式)

人感スイッチ

配線器具

演出スタジアム照明器具

緊急離発着場・緊急救助用スペースの設置灯火について

所轄：消防庁



緊急救助用スペース例



緊急救助用スペース例



埋込型境界灯(グレーチング仕様)設置例



着陸区域照明灯設置例

※地域により、必要灯火などが異なる場合がありますので必ず、所轄消防の設置指導基準をご確認ください。(下記は「予防事務審査・検査基準(東京消防庁監修)」を参考に記載しております)

■飛行場灯台等

●離着陸帯の付近で、進入表面及び転移表面上に突出しない位置(離着陸帯より上方の全方向から視認できる位置が望ましい)に飛行場灯台等を設置します。

●白色閃光型(軽易なもので可(=位置表示灯))

■着陸区域境界灯

●離着陸帯の境界線上に、着陸区域境界灯を等間隔に8個以上設置します。

●着陸区域境界灯は埋込型とします。

●着陸区域照明灯×4基としても可ですが、その場合は離着陸帯の中心における法線照度が「10 lx」以上とすることが必要です。

■航空障害灯

●離着陸帯から10m以内の区域で、進入表面と転移表面のそれぞれの勾配の1/2の表面から突出した避雷針等の夜間視認が困難な物件に航空障害灯を設置します。

●蛍光塗料の黄(JIS蛍光黄)でも可です。

●航空障害灯は低光度航空障害灯(OM-3C型)とします。

■夜間照明点灯方式

●夜間照明設備は防災センター等からの遠方操作方式とします。(遠方操作パネル)。

■非常電源装置

●夜間照明設備には、非常電源(連続4時間以上の継続供給が可能な自家発電設備)を設置します。(共同住宅において消防用設備等の特例が適用される対象物にあっては専用受電設備でも可)

■配線

●非常電源から夜間照明までの配線は、耐火配線とします

■維持管理

●定期的な点検義務(法定点検)はありませんが、航空消防活動の支障とならないよう、設備の清掃・整備に務めてください

用語の定義

緊急離発着場	航空法第81条の2(捜索、救助のための特例)の適用により災害活動に際し建築物の屋上で緊急用ヘリコプターが離発着する場所をいいます
緊急救助用スペース	航空法第81条の2(捜索、救助のための特例)の適用により災害活動に際し建築物の屋上で緊急用ヘリコプターがホバリングする場所をいいます
緊急用ヘリコプター	航空法第82条の2の適用を受ける状況下で航空消防活動を行うヘリコプターのこと
ホバリング	ヘリコプターが救助や物資供給など、建築物上の一定の高さの空中で停止すること

ヘリポート・緊急離着陸場照明システム 機器仕様

照明制御・関連機器

ヘリポート・緊急離着陸場照明システム

機器仕様

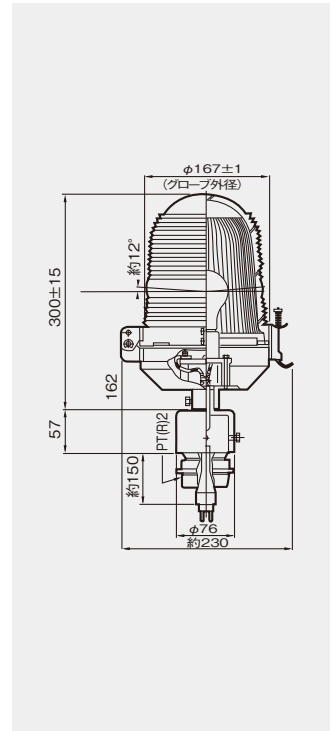
地上型標識灯(境界灯)



●仕様

形名	OLO-01A / 2-W ▲	OLO-01A / 2-Y ▲ (生産完了予定)
希望小売価格	¥98,000 ▲	¥125,000 ▲
光色	白	黄
使用電球	KR100V34WE26 (付属)	KR100V51WE26 (付属)
光源寿命	約1,000時間	
規定光度	60cd以上	白の40%以上
表面塗装色	航空黄赤色 (JISW8301)	
灯体材質	SUS304	
質量	3.2kg	3.5kg
プラグ	P-3A型 接続用プラグ(P-3CLセップ)は別売	
接手	C-3型可折接手付	
仕様書	国土交通省航空局特記仕様書	

●外形寸法図



地上型標識灯(境界誘導灯)



●仕様

灯火名	境界誘導灯
形名	OLO-01A / 1-G ▲
希望小売価格	¥98,000 ▲
光色	緑
使用電球	KR100V85WE26 (付属)
光源寿命	約1,000時間
規定光度	白の15~20%
表面塗装色	航空黄赤色 (JISW8301)
灯体材質	SUS304
質量	3.5kg
プラグ	P-3A型 接続用プラグ(P-3CLセップ)は別売
接手	C-3型可折接手付
仕様書	国土交通省航空局特記仕様書

埋込型標識灯(境界灯)



●仕様

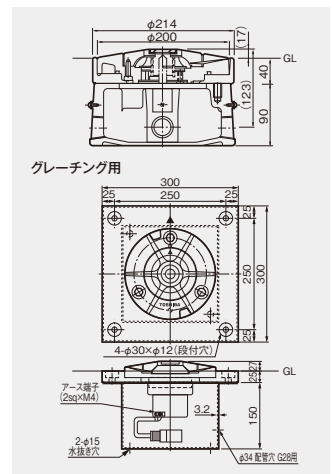
形名	FLO-10-KAI ▲	FLO-10-KAI-Y ▲
希望小売価格	¥336,000 ▲	¥384,000 ▲
光色	白	黄
使用電球	JD110V85WNP-EFH (ハロゲン電球) (付属)	
光源寿命	約2,000時間	
規定光度	60cd以上	白の40%以上
灯体表面色・材質	黒色アルマイト色・アルミニウム合金鋳物	
質量	標識灯部2.6kg 基台部2.4kg	
プラグ	P-3A型、接続用プラグ(P-3CLセップ) 付属	
仕様書	基台部 国土交通省航空局 灯仕第269号	

●グレーチング用仕様

光色	白	黄
使用電球	JD110V85WNP-EFH (ハロゲン電球) (付属)	
光源寿命	約2,000時間	
規定光度	60cd以上	白の40%以上
灯体表面色・材質	黒色アルマイト色・アルミニウム合金鋳物	
グレーチング基板・ボックス部材質	グレーチング基板部:SS t25 ボックス部:SPH t3.2(溶融亜鉛メッキ処理)	
プラグ	P-3A型、接続用プラグ(P-3CLセップ) 付属	
質量	標識灯部:2.6kg グレーチング基板・BOX部:18.4kg	

※ グレーチング用をご要望のときは、グレーチング仕様とご指定ください。

●外形寸法図



位置表示灯 (閃光式簡易灯台)

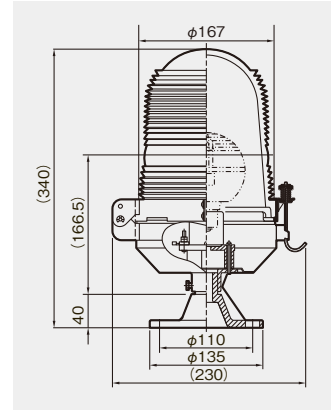


●仕様

形名	OLO-P01A ▲
希望小売価格	¥95,000 ▲
光色	白の閃光
使用電球	専用キセノンランプ(形名:OLOM-PF01A)(本体に付属しています)
ランプ寿命	約1,000時間
電源電圧	AC100V
消費電力	1.5W
閃光間隔	1秒±0.3秒
閃光光度	約3,000cd
表面塗装色	航空黄赤色(JISW8301)
灯体材質	SUS304
質量	3.5kg
高さ	約340mm
取付穴	φ7~12(φ110) 台座付

※ 旧ヘリポート位置表示灯(OM-7改形)の後継機種です。
※ ランプ単品価格 ¥15,000 ▲

●外形寸法図



着陸区域照明灯

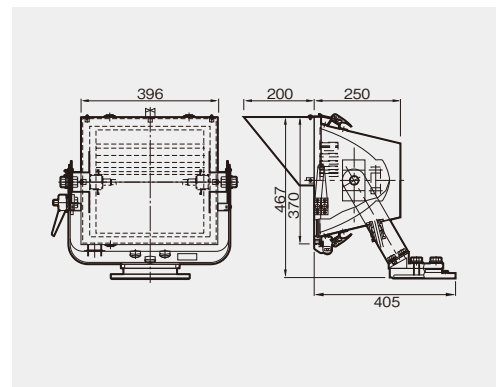


●仕様

形名	IT-10018N-1 ▲
希望小売価格	¥204,000 ▲
光色	白
使用電球	ハロゲン電球 J220V 1000W ¥4,200(別売)
ランプ寿命	約2,000時間
電源電圧	AC200V
電球定格光束	21000 lm ±3,000
光軸光度	3,100cd/1000 lm
表面塗装色	航空黄赤色(JISW8301)
灯体材質	SPCC
風圧面積	0.147㎡
質量	20.0kg
取付ねじ	M16×3(150mm 三角)

※ 振動の激しい場所ではご使用になれません。
※ 照射面との距離を2m以上離してご使用ください。

●外形寸法図



風向灯



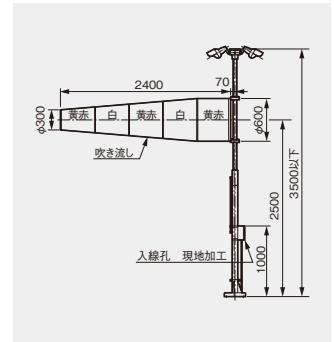
(保守点検時にはポールを倒せる可倒式です)

※ 台風等風速35m/s以上の強風が吹く恐れのある場合は吹き流しを取り外してください。または風向灯を倒しておく場合は風に煽られることのない様に支持棒だけでなくポールを固定する等、対策を講じてください。

●仕様

形名	EHO-13 / 1(200/4) ▲
光色	白
使用電球	RF110V180WH(4ヶ) レフランプ
光源寿命	約2,000時間
規定照度	50 lx以上 吹き流し部
本体塗装色	航空黄赤色(JISW8301)
吹き流し色	黄赤/白/黄赤/白/黄赤
吹き流し	長さ2.4m 材質:ナイロン 平織布 本体納入時予備2枚付属(計3枚)
本体材質	アルミまたはSUS
避雷針	オプション 航空障害灯と同時取付不可
航空障害灯	オプション 避雷針と同時取付不可
アンカボルト	M16×4 260mm角
仕様書	国土交通省航空局準拠

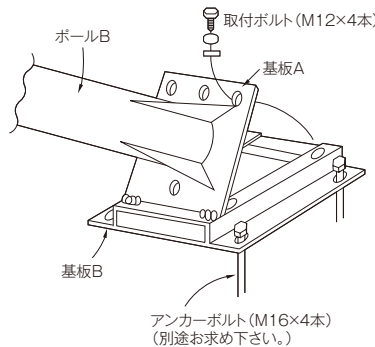
●外形寸法図



吹き流し

品名	適合機種	希望小売価格	備考
GH-P22(O/W) ▲	弊社製風向灯 EHO-13シリーズ	¥99,000	長さ2.4m 材質:ナイロン 平織布 1枚入り 吹き流し色:黄赤/白/黄赤/白/黄赤

■風向灯可倒部詳細図



ポールを倒す時は取付ボルトをはずして必ず2人以上で行い、ゆっくりと倒してください。

ヘリポート・緊急離着陸場照明システム 灯火設置例

照明制御・関連機器

ヘリポート・緊急離着陸場照明システム

ヘリポート灯火管制器



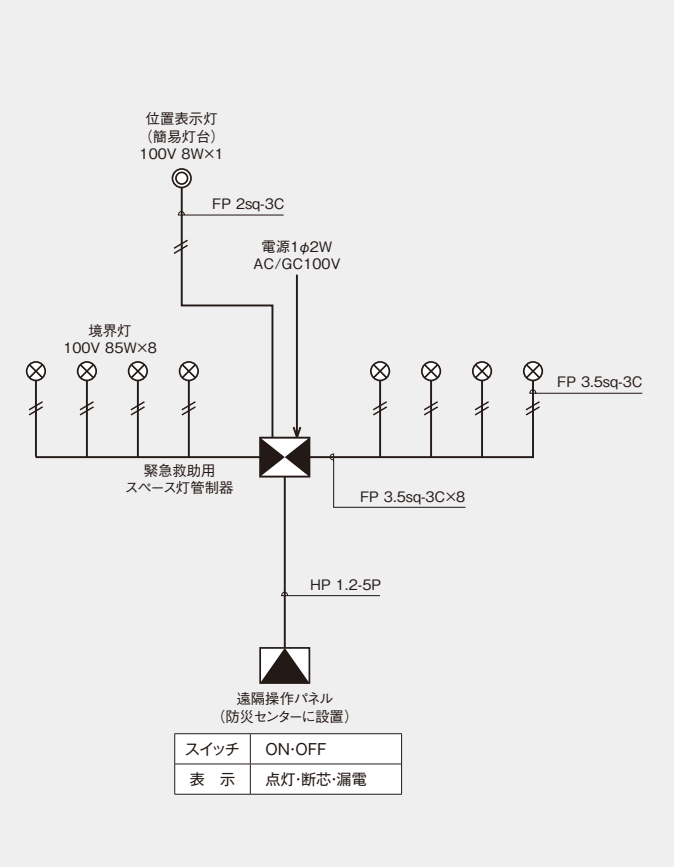
屋外壁掛形

●仕様(例)

形状	境界灯	境界誘導灯	着陸区域灯	風向灯	灯台(位置灯)	外形寸法		
						H	W	D
屋内壁掛	8	-	-	-	1	1,200	700	250
屋外壁掛	8	-	-	-	1	1,230	700	250
屋内壁掛	8	-	2	-	-	1,200	700	250
屋外壁掛	8	-	2	-	-	1,230	700	250
屋内壁掛	8	-	2	1	-	1,200	700	250
屋外壁掛	8	-	2	1	-	1,230	700	250
屋内自立	8	9	2	1	1	1,900	800	350
屋外自立	8	9	2	1	1	2,200	900	350
屋内自立	8	9	4	1	1	1,900	800	350
屋外自立	8	9	4	1	1	2,200	900	350

本体材質:SPCC t1.6~2.3(SUS製も製作可能です)
 入力電源:1φ 2W 100V着陸区域灯がある場合は1φ 3W 200/100V
 標準塗装色 屋内形:マンセル2.5Y 9/1 屋外形:マンセル5Y 7/1(ご指定色 耐塩塗装も可能です)

●システム系統図例



遠方操作パネル

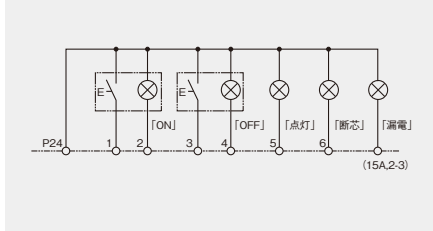


●仕様

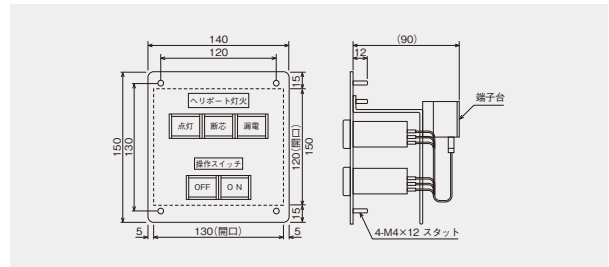
材質 SUS304 t=2.0 ヘアライン仕上

防災センター等に設置し、遠隔から灯火の監視、点・消灯操作を行います。

内部配線図



●外形寸法図



●ヘリポート灯火補修部品

商品名	部品名	仕様	部品形名等	希望小売価格(円)	備考
埋込型標識灯 (FLO-10改型) (境界灯・境界誘導灯)	シートパッキン(乳白色) (8枚セット)	灯体・調整リング間のパッキン	FLO10-15/A	18,000 ▲	1式で8枚入り
	OリングB (8枚セット)	灯体・灯体カバー間のパッキン	FLO10-16	4,000 ▲	1式で8枚入り
	シートパッキン(黒色) (8枚セット)	基台・調整リング間のパッキン	FLO10-30	16,000 ▲	1式で8枚入り
	灯体カバー	ランプソケット、P-3A形プラグ付ケーブル盒	FLO10-COVER/A	24,000 ▲	カバー締付リングは含まず
	締付金具・トルクレンチセット	灯体カバー部及び取付ボルトの締付用	FLO10-RENCHI	95,000 ▲	
	引揚金具	灯体の引き揚げ用工具(メンテ・ランプ交換時)	FLO10-HIKIAGE	21,000 ▲	
ヘリポート用風向灯 (EHO-13シリーズ)	吹き流し	長さ2.4m、黄赤/白の交互色	GH-P22(O/W)	99,000 ▲	

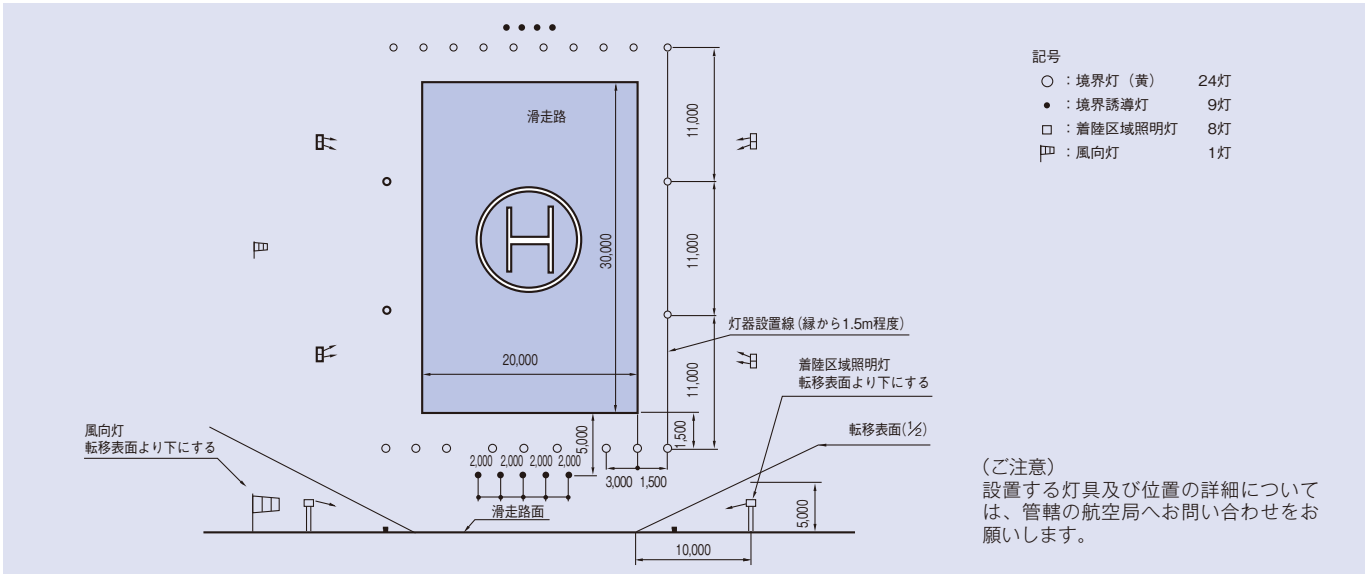
●ヘリポート灯火用ランプ一覧

※弊社製ヘリポート灯火のランプは下記形名のランプを必ずご使用いただきますようお願いいたします。

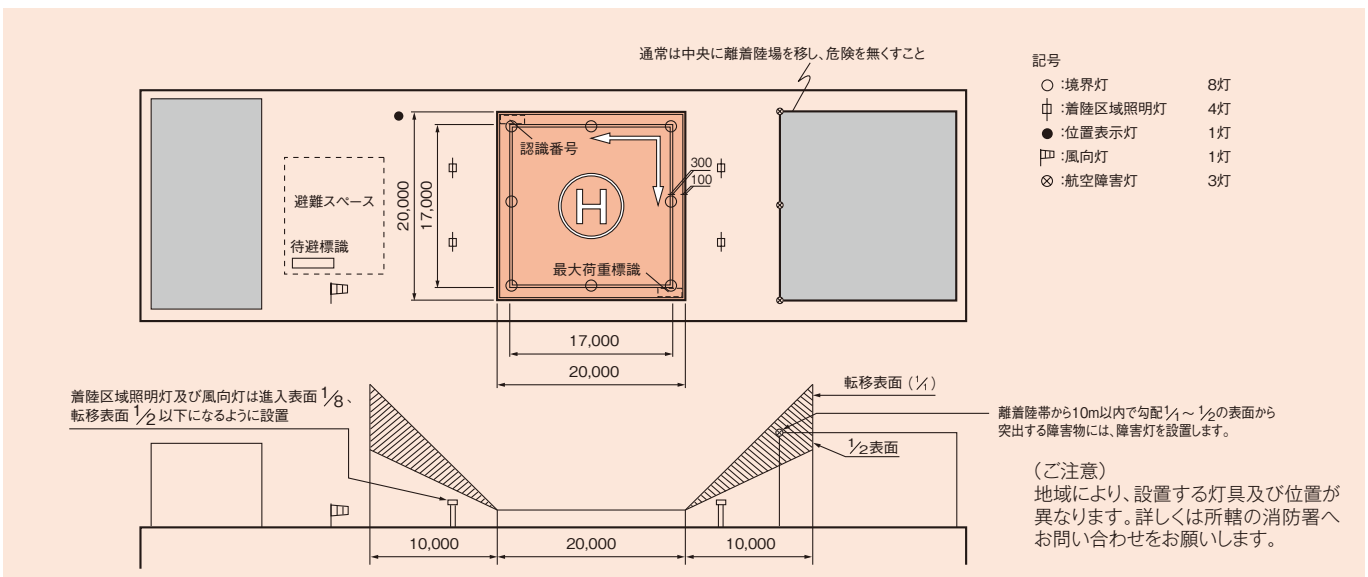
灯火名	ランプ種類	ランプ形名	ランプ希望小売価格(円)	備考
埋込型標識灯 (FLO-10改型) (境界灯・境界誘導灯)	ハロゲン電球	JD110V85WNP-EFH	1,800 ▲	左記ランプはヘリポート灯火保守専用で在庫しております。 ヘリポート灯火以外では販売しておりませんのでご注意ください。ランプをご用命の際は、「ヘリポート灯火用」としてご注文をお願いいたします。
地上型標識灯 (OLO-1A/2-W) (境界灯)	クリプトン電球	KR100V34WE26	480 ▲	
地上型標識灯 (OLO-1A/2-Y) (境界灯)	クリプトン電球	KR100V51WE26	480 ▲	
地上型標識灯 (境界誘導灯)	クリプトン電球	KR100V85WE26	500 ▲	
ヘリポート用風向灯 (EHO-13シリーズ)	レフランプ	RF110V180WH	2,900 ▲	
着陸区域照明灯	ハロゲン電球	J220V1000W	4,200 ▲	
位置表示灯 (OLO-P01A)	キセノンランプ	OLOM-PF01A	15,000 ▲	

灯火設置例

■ ヘリポート照明設備例



■ 緊急離着陸場照明設備例



■ 緊急救助スペース照明設備例

