

ヘリポート・緊急離着陸場照明システム 概要

ヘリポート・緊急離着陸場照明システム

公共用ヘリポートから緊急災害時などの緊急救助用スペースまで対応する航空標識灯です。

ヘリポート・緊急離着陸場 設置基準

区分によって所轄が変わりますのでそれぞれの内容について示します。

■ ヘリコプター離着陸場の区分

区分	所轄	備考
ヘリポート	公共用	国土交通省航空局 公共の用に供するもの
	非公共用	国土交通省航空局 特定機関のみ使用できる専用のもの
場外離着陸場	国土交通省航空局	都度申請で使用できる臨時のもの
緊急離着陸場	消防庁	緊急用ヘリコプターが離着陸できる建築物の屋上施設
緊急救助用スペース	消防庁	緊急用ヘリコプターが上空停止(ホバリング)等できる建築物の屋上施設

■ 消防庁によるヘリコプター離着陸場設置要請の内容(東京消防庁 予防事務審査・検査基準より)

区分	対象建物	三次救急医療施設等	防災性能向上を希望する施設 防災関係公共施設	高層の防火対象物	設置時の手続き (届出先)
屋上ヘリポート		設置者の意向による			東京航空局空港部 管理課
屋上緊急離着陸場(A)		○	○		管轄消防署
屋上緊急離着陸場(B)		—	○	○	管轄消防署
緊急救助用スペース		—	—	○	管轄消防署

緊急離着陸場・緊急救助用スペースの夜間照明設備について

所轄：消防庁

※緊急離着陸場等の夜間照明設備は地域により設置灯火が異なります。必ず、所轄消防の設置指導基準をご確認お願い致します。
下記は東京消防庁の「予防事務審査・検査基準」を参考に記載しております。



緊急救助用スペース例



緊急救助用スペース例

■ 飛行場灯台等

- 離着陸帯の付近で、進入表面及び転移表面上に突出しない位置(離着陸帯より上方の全方向から視認できる位置が望ましい)に設置します。
- 航空白の閃光型飛行場灯台または位置表示灯を設置します。
- 周囲の状況から位置の確認が困難な場合は飛行場灯台を設置します。

■ 境界灯

- 離着陸地帯の境界線上または外側1.5m以内に設置します。
- 境界線上に設置する場合は埋込型に限るものとします。
- 各灯火の設置間隔は15m以下の等間隔で8灯以上とします。(通常は8灯)

■ 着陸区域照明灯

- 境界灯に替えて着陸区域照明灯を設置することができます。
- 設置位置の指定はありませんが離着陸地帯を避けた進入表面及び転移表面上に突出しない位置で、離着陸地帯の中心における法線照度が10 lx以上になるように設置します。

■ 航空障害灯

- 離着陸帯から10m以内の区域で、進入表面と転移表面のそれぞれの勾配の1/2の表面から突出した避雷針等の夜間視認が困難な物件に航空障害灯を設置します。
- 航空障害灯は低光度航空障害灯(OM-3C型)とします。

■ 夜間照明点灯方式

- 夜間照明設備は防災センター等からの遠方操作方式とします。(遠方操作パネル)。

■ 非常電源装置

- 夜間照明設備には、非常電源(連続4時間以上の継続供給が可能な自家発電設備)を設置します。(共同住宅において消防用設備等の特例が適用される対象物にあつては専用受電設備でも可)

■ 配線

- 非常電源から夜間照明までの配線は、耐火配線とします

■ 維持管理

- 定期的な点検義務(法定点検)はありませんが、航空消防活動の支障とならないよう、設備の清掃・整備に務めてください

用語の定義

緊急離着陸場	航空法第81条の2(搜索、救助のための特例)の適用により災害活動に際し建築物の屋上で緊急用ヘリコプターが離着陸する場所をいいます
緊急救助用スペース	航空法第81条の2(搜索、救助のための特例)の適用により災害活動に際し建築物の屋上で緊急用ヘリコプターがホバリングする場所をいいます
緊急用ヘリコプター	航空法第82条の2の適用を受ける状況下で航空消防活動を行うヘリコプターのこと
ホバリング	ヘリコプターが救助や物資供給など、建築物上の一定の高さの空中で停止すること
進入表面	航空機の離着陸のために必要とされる障害物件のない空間を確保する目的で設定される勾配を有する平面のこと
転移表面	航空機が着陸進入中に進入経路中心からずれた場合の安全を確保する目的で設定される勾配を有する平面のこと

ヘリポート・緊急離着陸場照明システム 概要

■ 公共用・非公共用ヘリポート灯火の照明設計方法 ()内は光色です。

所轄：国土交通省航空局

■ 設置灯火

夜間離着陸が行なわれるヘリポートおよび離着陸場には、区分毎に下記灯火を設置することになっています。

区分	(所轄)	灯台	境界灯	境界誘導灯	風向灯	着陸区域照明灯	航空障害灯	誘導路灯	禁止区域灯
公共用ヘリポート	国土交通省航空局	○	◎	○	◎	○	○	△	△
非公共用ヘリポート	国土交通省航空局	○	◎	○	◎	○	○	△	△
場外離着陸場	国土交通省航空局	○	◎	○	◎	○	○	□	□

● 記号説明

- ◎：設置を必要とする
- ：立地条件等から航空等の離着陸の安全を確保する為に必要と認められる場合に設置を必要とする
- △：相当施設がある場合に設置する
- ：特に規定されていません



東京ヘリポート



横浜ヘリポート

■ 境界灯(白または黄色)

● 形状

通常は地上型を使用してください。
埋込型は、空港内などの航空機が走行する所で使用します。

● 光色の区分

エプロンが別に設置されている場合:白色

着陸区域内で乗降する場合:黄色

● 設置数・位置

着陸区域の境界線上に15m以下のほぼ等間隔に8灯以上設置します。

滑走路が2つある場合には、2つの滑走路を包括するように設置可能。

■ 風向灯(白)

● 設置数

1台

● 設置位置

ヘリポート敷地内で、風向を適正に指示し、かつ、ヘリパッドの上空300mから十分視認できる位置に設置します。

通常この位置は、転移表面や進入表面等の制限表面が設定されており、その表面以下に灯火が位置するようにします。

■ 境界誘導灯(緑)

● 進入方向と離陸方向の方位角度差が180度以外で、周辺の地形や目標物でその方向が容易に確認できない場合のみ設置が必要となります。

● 設置数

滑走路が2つあるヘリポートの場合は、主となる進入方向には5灯以上、他の方向には3灯以上設置してください。

● 設置位置

滑走路の境界から6m以内の、進入経路と境界線とが交差する付近に、境界線と平行に3m以下のほぼ等間隔に設置します。

■ ヘリポート灯台(白)

● 設置数

1台

● 設置位置

設置位置は、ヘリポート敷地内で離陸又は着陸方向からパイロットにグレア(眩しさ)を与えない位置かつ光源を含む水平面から上方全ての方向から見えるように設置します。

通常この位置は、転移表面や進入表面等の制限表面が設定されており、その表面以下に灯台を位置するようにします。

■ 着陸区域照明灯(白)

● 滑走路以外の広範囲な地域が、ヘリコプターの接地離昇することの出来る耐力舗装されていない場合と、高架ヘリポート、滑走路が2つあるヘリポートで滑走路のみが舗装されている場合に設置を必要とします。しかし、進入離陸時にパッド面を確認し、高度情報を得るため安全上設置が望まれます。

● 設置数

接地帯の中心の明るさが法線照度10 lx以上となるように設置位置と台数を決めます。通常ヘリパッド面の明るさの均一性を確保するために、4～8台で照明します。

● 設置位置

進入方向からグレアを感じない位置で制限表面以下に器具が位置するように設置します。

■ 電源設備

● 航空灯火には必要に応じて、二次電源を備えてください。

二次電源とは一次電源(商用電源)が停止した時に、切替可能な予備発電装置などを備えた電源のことです。

■ 灯火の点灯基準

● ヘリコプターの着陸予定時刻の1時間前に点灯の準備をして、当該着陸予定時間の少なくとも10分前に点灯させます。(但し、緊急に点灯する必要がある場合はこの限りではありません)

ヘリコプターが離陸したときは、離陸後少なくとも5分間は点灯を継続させます。

■ 予備品

● 予備品としての破損しやすい灯器は2台、電球、ヒューズなどは少なくとも150%以上備えてください。

これらは、申請時には書類による確認を必要とします。

■ 点検

● 1回/月、1回/年、などの定期的な点検、動作確認を実施してください。これらは、申請時には書類による確認を必要とします。

(ご注意)

設置する灯火の種類、台数及び位置の詳細については、管轄の航空局へお問合せをお願い致します。

ヘリポート・緊急離着陸場照明システム 機器仕様

照明制御・関連機器

ヘリポート・緊急離着陸場照明システム

機器仕様

※ヘリポート灯火は定期的な保守点検を実施の上、ご使用をお願いいたします。

地上型標識灯(境界灯)

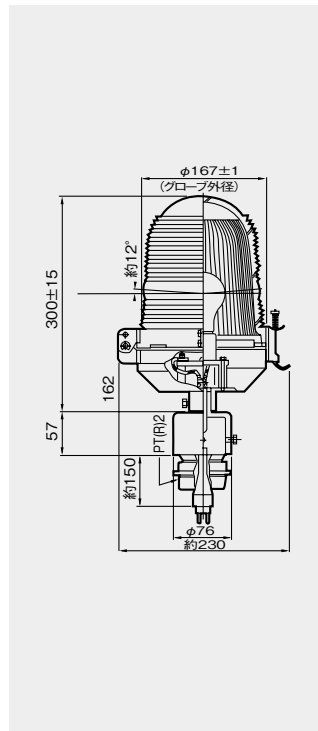


境界灯(白)

●仕様

形名	OLO-01A / 2-W ▲	OLO-01A / 2-Y ▲ 生産完了予定
希望小売価格	¥150,000	¥165,000
光色	白	黄
使用電球	KR100V34WE26(付属)	KR100V51WE26(付属)
光束維持時間	約1,000時間	
規定光度	60cd以上	白の40%以上
表面塗装色	航空黄赤色(JISW8301)	
灯体材質	SUS304	
質量	3.2kg	3.5kg
プラグ	P-3A型 接続用プラグ(P-3CLセッパ)は別売	
接手	C-3型可折接手付	
仕様書	国土交通省航空局特記仕様書	

●外形寸法図



地上型標識灯(境界誘導灯)



生産完了予定

境界誘導灯

●仕様

灯火名	境界誘導灯
形名	OLO-01A / 1-G ▲ 生産完了予定
希望小売価格	¥165,000
光色	緑
使用電球	KR100V85WE26(付属)
光束維持時間	約1,000時間
規定光度	白の15～20%
表面塗装色	航空黄赤色(JISW8301)
灯体材質	SUS304
質量	3.5kg
プラグ	P-3A型 接続用プラグ(P-3CLセッパ)は別売
接手	C-3型可折接手付
仕様書	国土交通省航空局特記仕様書

埋込型標識灯(境界灯・境界誘導灯)



FLO-10改型

グレーチング用

●仕様(境界灯)

形名	FLO-10-KAI ㊟	FLO-10-KAI-Y ㊟
希望小売価格	¥370,000	¥423,000
光色	白	黄
使用電球	JD110V85WNP-EFH(ハロゲン電球)(付属)	
光束維持時間	約2,000時間	
規定光度	60cd以上	白の40%以上
灯体表面色・材質	黒色アルマイト色・アルミニウム合金鋳物	
質量	標識灯部2.6kg 基台部2.4kg	
プラグ	P-3A型、接続用プラグ(P-3CLセッパ)付属	
仕様書	基台部 国土交通省航空局 灯仕第269号	

●仕様(境界誘導灯)

形名	FLO-10-KAI-G ㊟
光色	緑
使用電球	JD110V85WNP-EFH(ハロゲン電球)(付属)
光束維持時間	約2,000時間
規定光度	白の15～20%
灯体表面色・材質	黒色アルマイト色・アルミニウム合金鋳物
質量	標識灯部2.6kg 基台部2.4kg
プラグ	P-3A型、接続用プラグ(P-3CLセッパ)付属
仕様書	基台部 国土交通省航空局 灯仕269号

●グレーチング用仕様 ㊟

光色	白	黄
使用電球	JD110V85WNP-EFH(ハロゲン電球)(付属)	
光束維持時間	約2,000時間	
規定光度	60cd以上	白の40%以上
灯体表面色・材質	黒色アルマイト色・アルミニウム合金鋳物	
グレーチング基板・ボックス部材質	グレーチング基板部:SS t25 ボックス部:SPH t3.2(溶融亜鉛メッキ処理)	
プラグ	P-3A型、接続用プラグ(P-3CLセッパ)付属	
質量	標識灯部:2.6kg グレーチング基板・BOX部:18.4kg	

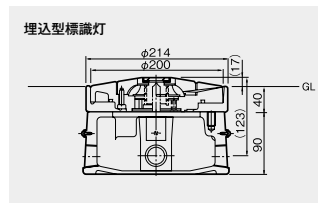
※グレーチング用をご要望のときは、グレーチング仕様とご指定ください。

●埋込型標識灯補修部品

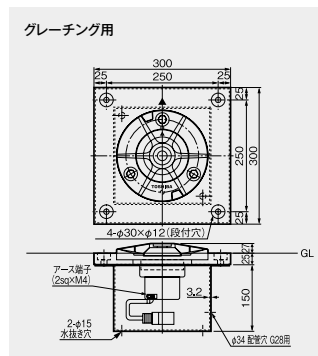
商品名	部品名	仕様	部品形名等	希望小売価格	備考
埋込型標識灯 (FLO-10改型) (境界灯・境界誘導灯)	シートパッキン(乳白色) (8枚セット)	灯体・調整リング間のパッキン	FLO10-15/A ▲	¥19,800	1式で8枚入り
	OリングB(8枚セット)	灯体・灯体カバー間のパッキン	FLO10-16 ▲	¥4,400	1式で8枚入り
	シートパッキン(黒色) (8枚セット)	基台・調整リング間のパッキン	FLO10-30 ▲	¥17,600	1式で8枚入り
	灯体カバー	ランプソケット、P-3A形プラグ付 ケーブル含	FLO10-COVER/A ▲	¥26,400	カバー締付リングは含まず
	締付金具・トルクレンチ セット	灯体カバー部及び取付ボルトの 締付用	FLO10-RENCHI ▲	¥98,000	
	引揚金具	灯体の引き揚げ用工具 (メンテ・ランプ交換時)	FLO10-HIKIAGE ▲	¥24,000	

●外形寸法図

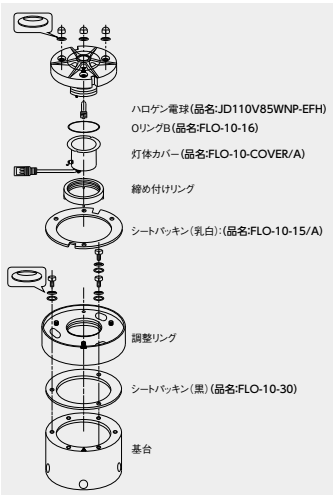
※備考
緊急離着陸場等では、施工上または積雪の多い地域など埋込型を設置し難い場合は、地上型境界灯や着陸区域照明灯に替えられる場合もありますので所轄消防署に確認をお願いします。



※ランプ切れやパッキンの劣化有無、絶縁測定など定期的に点検をお願いします。



●埋込型標識灯の構成



ヘリポート・緊急離着陸場照明システム 機器仕様

位置表示灯 (閃光式簡易灯台)

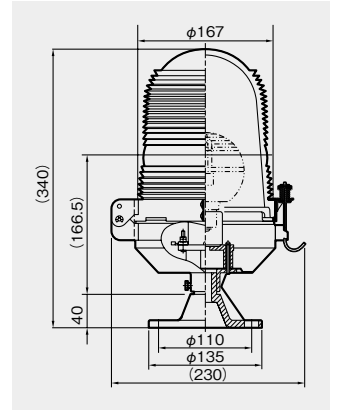


●仕様

形名	OLO-P01A ㊗
希望小売価格	¥138,000(ランプ含む)
光色	白の閃光
使用電球	専用キセノンランプ(形名:OLOM-PF01A)(本体に付属しています)
ランプ寿命	約1,000時間
電源電圧	AC100V
定格消費電力	8W(±1.5W)
閃光間隔	1秒±0.3秒
閃光光度	約3,000cd
表面塗装色	航空黄赤色(JISW8301)
灯体材質	SUS304
質量	3.5kg
高さ	約340mm
取付穴	φ7~12(φ110) 台座付

※ 旧ヘリポート位置表示灯(OM-7改形)の後継機種です。

●外形寸法図



着陸区域照明灯

日本光機工業株式会社製

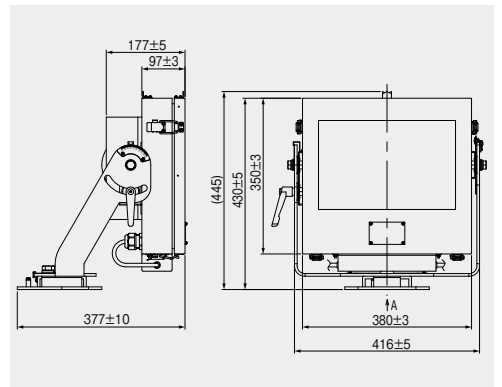


●仕様

形名	NLF-24A ㊗ NEW
希望小売価格	¥680,000
オプション	フード(別売) 希望小売価格¥20,000
光色	航空白
光源	高輝度白色LED
ランプ寿命	40,000時間
電源電圧	AC100V~200V
消費電力	200W
光度	65,100cd
塗装色	航空黄赤(マンセル記号近似値10R5/14)
灯体材質	SUS304
質量	23kg
取付ねじ	3-17φ(M16 150mm角)

※ 振動の激しい場所ではご使用になれません。
※ 照射面との距離を2m以上離してご使用ください。

●外形寸法図



風向灯



(保守点検時にはポールを倒せる可倒式です)

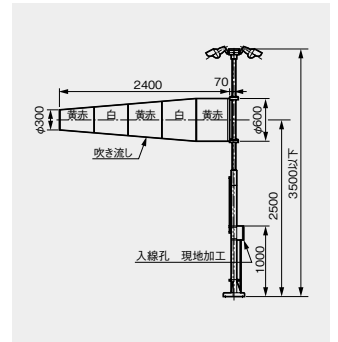
※ 台風等風速35m/s以上の強風が吹く恐れのある場合は吹き流しを取り外し立てた状態にしてください。風向灯を倒しておく場合は風に煽られることのない様に支持棒だけでなくポールを固定する等、対策をお願いいたします。
※ 風向灯は上記運用及び定期的な保守点検の実施が可能なることを確認の上、設置のご検討をお願いいたします。

●仕様

形名	EHO-13/1 (200/4) ㊗
光色	白
使用電球	RF110V180WH(4ヶ) レフランプ
光束維持時間	約2,000時間
規定照度	50 lx以上 吹き流し部
本体塗装色	航空黄赤色(JISW8301)
吹き流し色	黄赤/白/黄赤/白/黄赤
吹き流し	長さ2.4m 材質:ナイロン 平織布 本体納入時予備2枚付属(計3枚)
本体材質	アルミまたはSUS
避雷針	オプション 航空障害灯と同時取付不可
航空障害灯	オプション 避雷針と同時取付不可
アンカボルト	M16×4 260mm角
仕様書	国土交通省航空局準拠

※ 風向灯は運送時や搬入時、本体(ポール)を分割することはできませんのでご注意ください。吹き流しは分割できます。

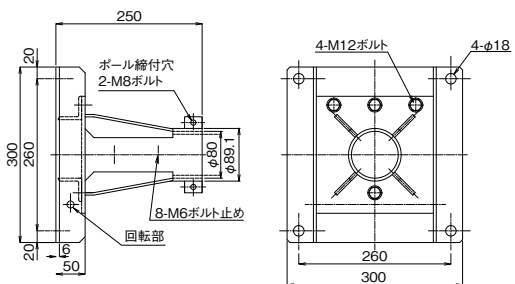
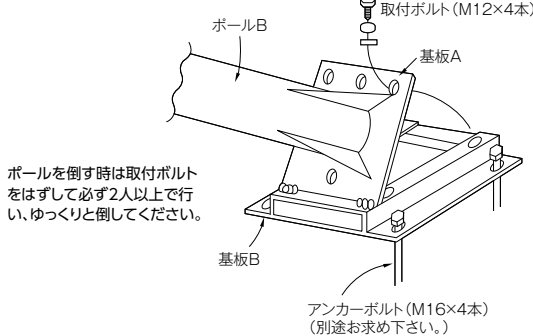
●外形寸法図



補修用部品

品名	形名	適合機種	希望小売価格	備考
吹き流し	GH-P22(O/W) ▲	弊社製風向灯 EHO-13シリーズ	¥113,000	長さ2.4m 材質:ナイロン 平織布 1枚入り
レフランプ	RF110V180WH ▲		¥3,500	吹き流し色:黄赤/白/黄赤/白/黄赤

■風向灯可倒部詳細図



※ヘリポート及び緊急離着陸場灯火は定期的な点検を実施の上、ご使用をお願いいたします。(機器の異常(変形・破損)有無、取付ボルトの緩み、パッキン類の劣化、動作、絶縁の確認等)

ヘリポート・緊急離着陸場照明システム 灯火設置例

照明制御・関連機器

ヘリポート・緊急離着陸場照明システム

ヘリポート灯火管制器



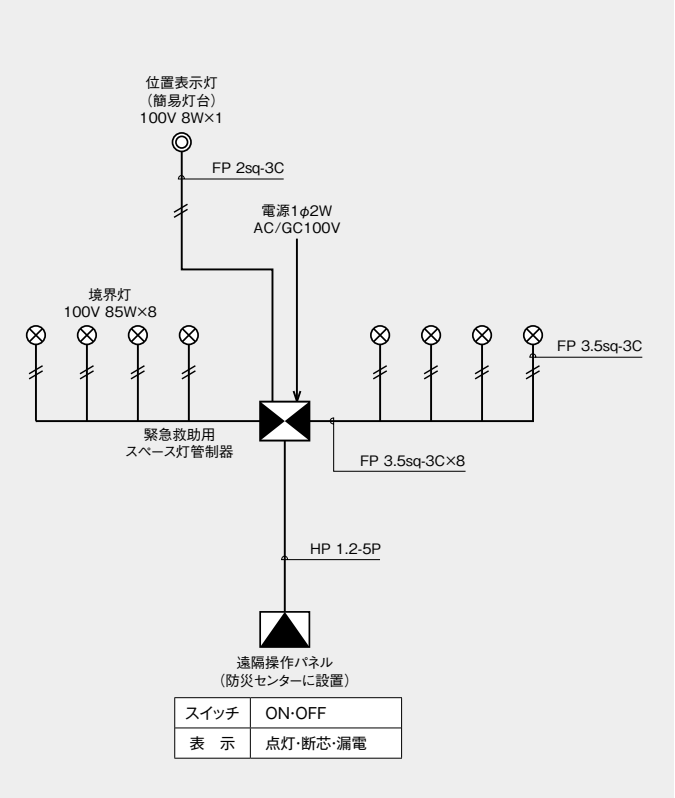
屋外自立形

●仕様(例)

形状	境界灯	境界誘導灯	着陸区域灯	風向灯	灯台(位置灯)	外形寸法		
						H	W	D
屋内壁掛	8	-	-	-	1	1,200	700	250
屋外壁掛	8	-	4	1	-	1,400	700	250
屋内壁掛	8	-	4	1	-	1,430	700	250
屋外壁掛	8	9	4	1	1	2,000	800	350
屋内自立	8	9	4	1	1	1,930	900	350

本体材質:SPCC t1.6~2.3(SUS製も製作可能です)
 入力電源:1φ 2W 100V 着陸区域灯がある場合は1φ 3W 200/100V
 標準塗装色 屋内形:マンセル2.5Y 9/1 屋外形:マンセル5Y 7/1
 (ご指定色 耐塩塗装も可能です)

●システム系統図例



スイッチ	ON-OFF
表示	点灯・断芯・漏電

遠方操作パネル



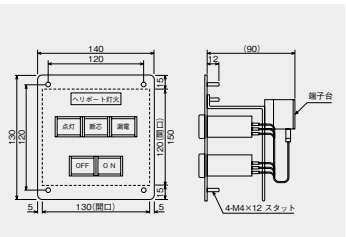
●仕様

防災センター等に設置し、遠方から緊急離着陸場等の灯火の状態監視や試験点灯が行えます

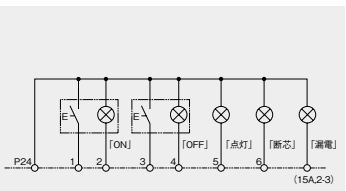
表示名	表示灯光色	機能
点灯	白	灯火が点灯すると点灯します
断芯	白	灯火点灯中に1灯でも断芯があると点灯します
漏電	白	管制器の主幹ブレーカーが漏電を検知すると点灯します
ON	赤	ONスイッチ:灯火を点灯させるときに押します
OFF	緑	OFFスイッチ:ONスイッチで点灯させた灯火を消灯させるときに押します

材質:SUS304(t-2.0)ヘアライン仕上、質量:0.6kg

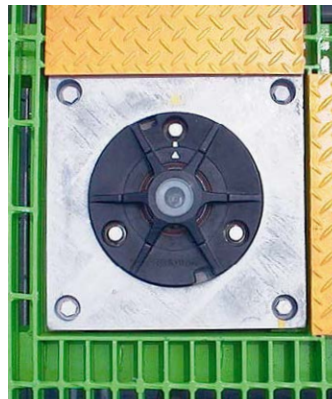
●外形寸法図



●内部配線図



埋込型境界灯設置例



埋込型境界灯(グレーチング仕様)設置例



着陸区域照明灯設置例



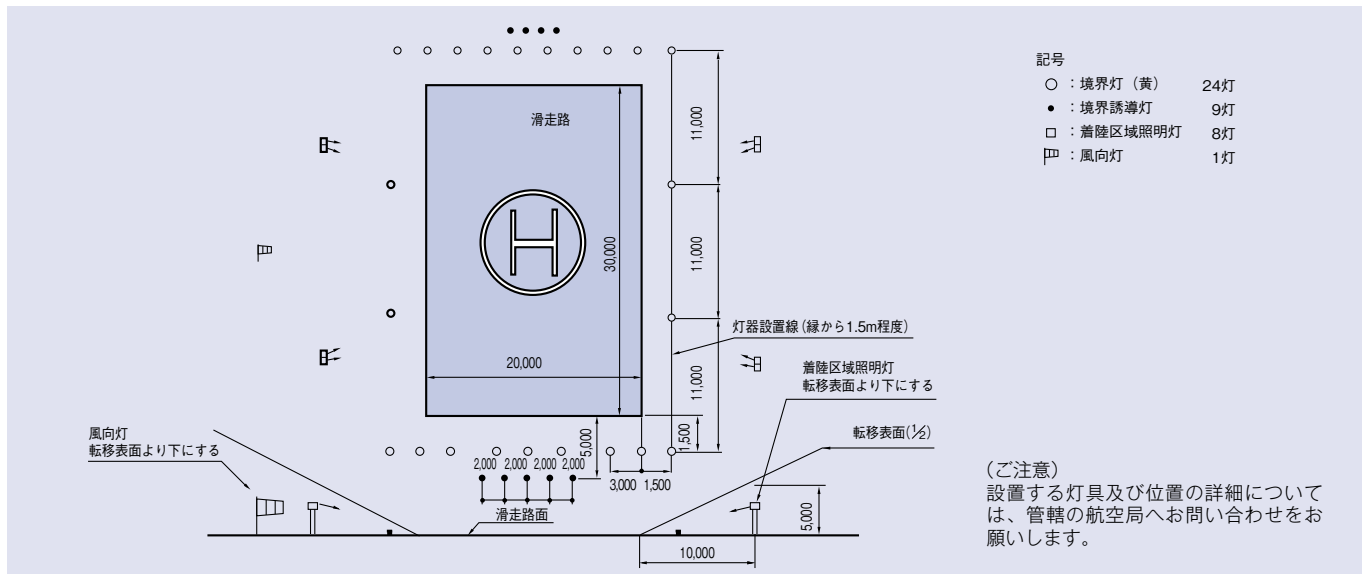
位置表示灯設置例

ヘリポート・緊急離着陸場照明システムは設置後の設定作業は特に必要ありませんが試運転調整を要望される場合は弊社にて有償で承ります。

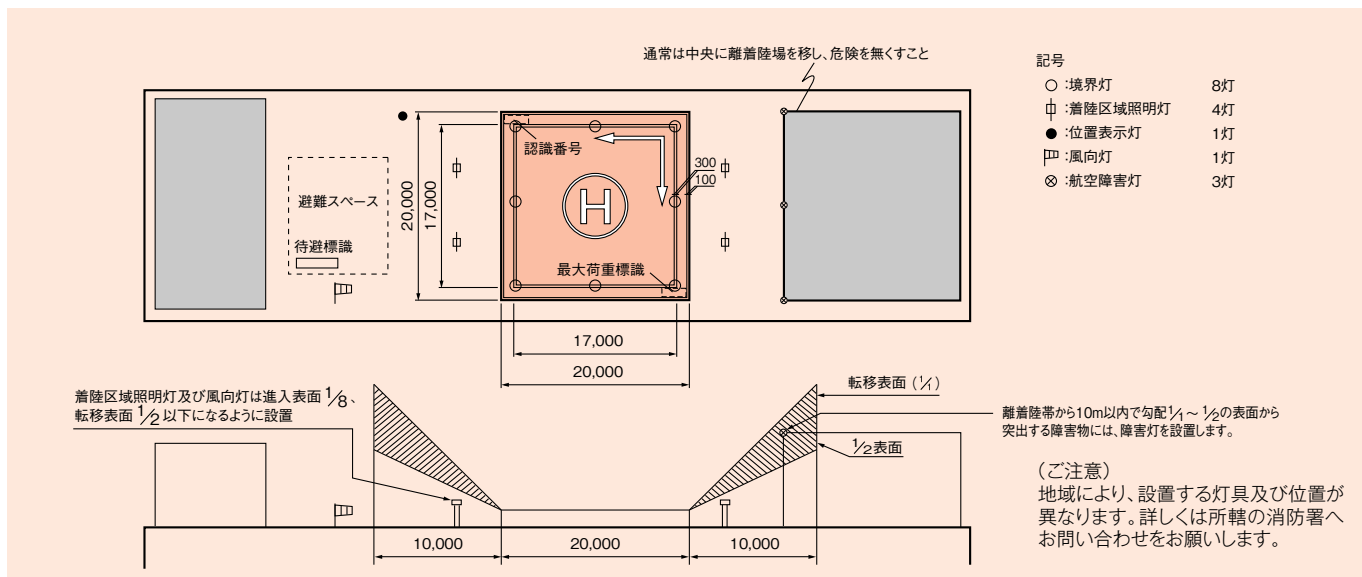
ヘリポート・緊急離着陸場照明システム 灯火設置例

灯火設置例

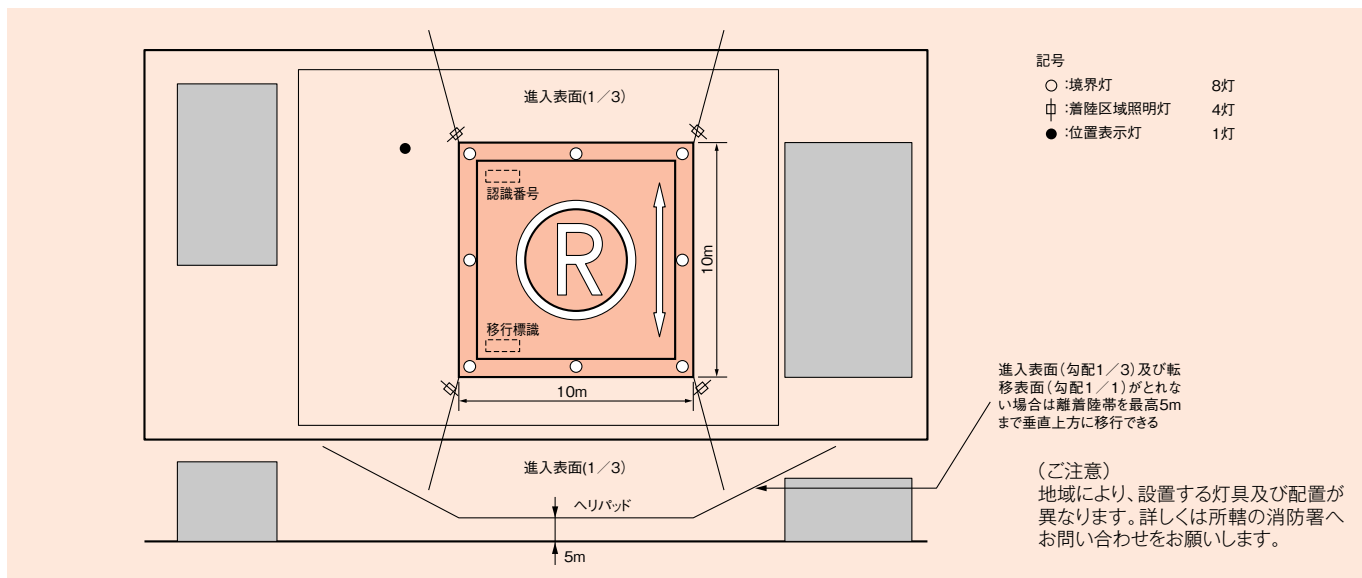
■ ヘリポート照明設備例



■ 緊急離着陸場照明設備例



■ 緊急救助スペース照明設備例



「航空障害灯」「ヘリポート灯火」 販売終了のお知らせ

航空障害灯 生産完了機種一覧

下記、航空障害灯については生産完了させていただいております。
尚、該当航空障害灯の補用部品(代替部品含む)については生産完了から5年間は供給するものとします。
(5年経過後は供給不可となる場合がありますのでご了承ください)

航空障害灯	品名	生産完了時期	後継機種	備考
FX-7-20K型中光度白色航空障害灯	FX-7-20K	2015年3月	—	
OM-7型航空障害灯	OM-7	2018年3月	—	
OM-3A型航空障害灯	OM-3A	2016年3月	OM-3C型航空障害灯 (LEDタイプ)	左記LED式航空障害灯に更新する場合は、累積点灯時間管理の為に回路(タイマーユニット)を設ける必要があるため管制器の改修が必要になります
OM-7LB型航空障害灯	OM-7LB	2016年3月	OM-7LC型航空障害灯 (LEDタイプ)	
OM-6型航空障害灯	OM-6	2021年3月	OM-6C型航空障害灯 (LEDタイプ)	

●航空障害灯用(保守用)ランプ一覧

※弊社航空障害灯のランプ及びLEDユニットは下記品名のランプを必ずご使用いただきますようお願いいたします。

航空障害灯	ランプ種類	ランプ形名	ランプ希望小売価格	備考
OM-6型	投光器用電球	PR100V500WPS E39	¥8,900	左記ランプは航空障害灯保守専用で在庫しておりますので都度ご用命ください。 航空障害灯以外では販売できませんのでご注意ください。在庫には限りがありますのでご了承ください。
OM-7型	投光器用電球	PR100V500WPS E39	¥8,900	
OM-7LB型	ハロゲン電球	JD110V250WF/P/M	¥6,000	
FX-7-20K型	キセノン電球	OBLFX-03A	¥406,000	
OM-3A型	クリプトン電球	KR100V85W E26	—	ランプの取り扱いには終了しました。 OM-3C型への更新をご検討ください。

ヘリポート・緊急離着陸場用灯火 生産完了機種一覧

下記の灯火については生産完了させていただいております。
尚、該当灯火の補修用性部品については生産完了から5年間は供給するものとします(同等機能の代替品含む)
(5年経過後は供給不可となる場合がありますのでご了承ください)

灯火名	形名	生産完了時期	後継機種	備考
誘導路灯	OLO-01A/7 (B-38)	2014年6月	—	
F30灯台	F-30	2018年10月	—	緊急離着陸場の場合、位置表示灯への置き換えを検討ください。
位置表示灯	OM-7改	2006年4月	OLO-P01A	

●ヘリポート灯火用ランプ一覧

※弊社製ヘリポート灯火のランプは下記形名のランプを必ずご使用いただきますようお願いいたします。

灯火名	ランプ種類	ランプ形名	ランプ希望小売価格	備考
埋込型標識灯(FLO-10改型) (境界灯・境界誘導灯)	ハロゲン電球	JD110V85WNP-EFH	¥2,200	左記ランプはヘリポート灯火保守専用で在庫しております。 ヘリポート灯火以外では販売しておりませんのでご注意ください。ランプをご用命の際は、「ヘリポート灯火用」としてご注文をお願いいたします。
地上型標識灯(OLO-1A/2-W) (境界灯)	クリプトン電球	KR100V34WE26	¥550	
地上型標識灯(OLO-1A/2-Y) (境界灯)(生産完了予定品)	クリプトン電球	KR100V51WE26	¥550	
地上型標識灯(境界誘導灯) (生産完了予定品)	クリプトン電球	KR100V85WE26	¥600	
着陸区域照明灯	ハロゲン電球	J220V1000W	¥6,400	
位置表示灯(OLO-P01A)	キセノンランプ	OLOM-PF01A	¥20,000	