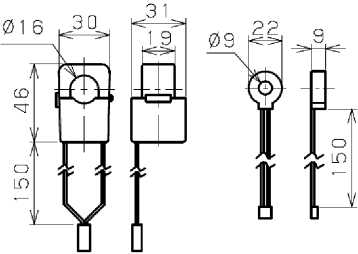


2014. 01. 001

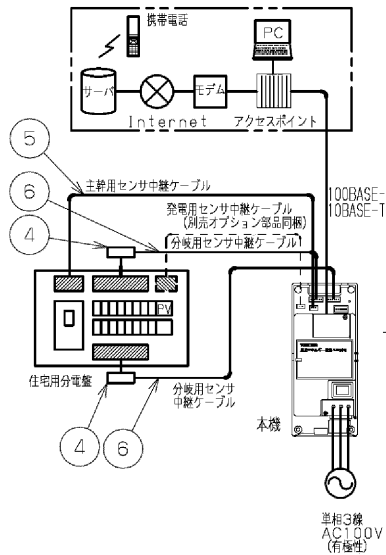
**安全に関するご注意**

- 本機は、0℃～40℃の温度範囲で使用するように設計してあります。高温で使用しますと火災の原因となります。
- 屋外や露出取り付け、水気・湿気のある場所および腐食性ガス等の発生する場所では使用できません。落下・感電の原因となります。

電流センサ (主幹用)      電流センサ (分岐用)



システム構成図

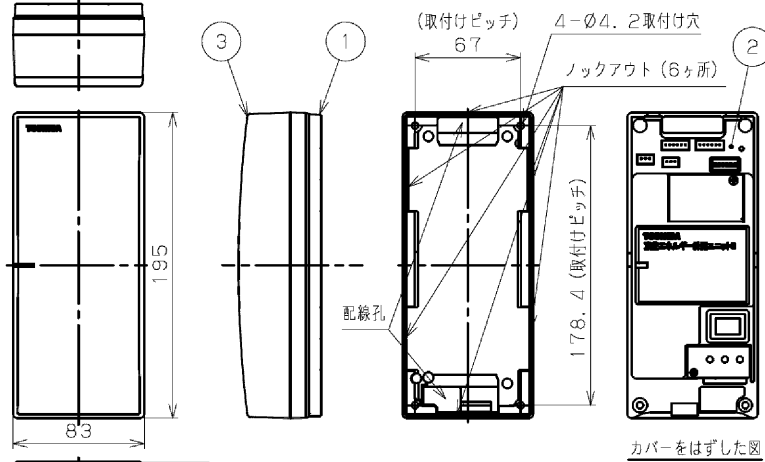


適合電線

- 電源線は低圧屋内配線工事、機器信号線は弱電配線工事が必要です。
- 適合電線は下記となります。(電源端子はねじ式端子を採用しています)

線種	芯数	配線長	極性
電源線 (単相3線の場合)	φ1.6銅単線 (1V, VVFなど)	3芯	あり

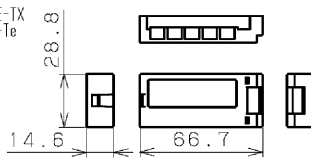
・電流センサの配線は付属のケーブルをご使用ください。



設置・施工に関する注意事項

- 容易に操作・点検できる場所に取り付けてください。
- 取付ける壁面は、平らな面を選び、適切なねじ締付け力を取付けてください。
- 前面には、障害になるようなものを置かないでください。
- 照明器具 (ダウンライトなど) の近くに設置する場合は、使用される照明器具の直下近接程度以上離してください。
- 電流センサのコネクタ、およびCTコネクタボックスは分電盤内部で接続が確認できる位置に配置してください。
- 電流センサは機器に未接続 (開放) の状態で使用しないでください。
- LAN端子へ異物を挿入しないでください。変形・破損の原因となります。
- ブツ付LANケーブルは使用できません。

CTコネクタBOX



オプション部品 (別売)

品名	発電用電流センサ
形名	HEM-OP30A
内容物	発電用電流センサ×1個 接続ケーブル×1本
用途	太陽光発電など発電電力を計測する際、必要となります。 単相2線出力機器のみ計測対象となります。1個用意ください。
品名	延長ケーブル (主幹用、発電用)
形名	HEM-OP40A
内容物	センサ延長ケーブル×1本 (L=1.5m)
用途	主幹用および発電用の電流センサと中継ケーブルの長さが足りない場合、必要となります。
品名	延長ケーブル (分岐用)
形名	HEM-OP50A
内容物	センサ延長ケーブル×1本 (L=1.5m)
用途	分岐用の電流センサと中継ケーブルの長さが足りない場合、必要となります。

部番	部品名	個数	材質	摘要
1	ベース	1	ABS樹脂	ホワイト
2	カバー	1	ABS樹脂	ホワイト
3	外カバー	1	ABS樹脂	ホワイト
4	CTコネクタボックス	2	ABS樹脂	ホワイト
5	主幹電流センサ中継ケーブル	1	-	1500mm
6	分岐電流センサ中継ケーブル	2	-	1500mm
付属品	施工説明書	1	-	-
	設定ガイド	1	-	-
	施工記入表	1	-	-
	電流センサ (主幹用)	2	-	-
	電流センサ (分岐用)	10	-	-

仕様

接続可能システム	東芝ホームITシステム	
電源	定格電圧	単相3線 AC100V (±6%)
	消費電力	4W以下
	周波数	50Hz/60Hz
機能	電圧計測	単相3線 (L1-N/L2-N)
	電力計測	主幹2系統 (L1/L2)
		分岐10系統 (100V/200V切替対応: 4系統) 発電1系統 ※オプション品増設の場合 (単相2線のみの対応)
計測データ	30分ごとの積算量 (電力量)	
	現在の電力状態 分岐回路・発電回路において5W未満の場合は、表示および積算しません。	
通信機器	アクセスポイント (BTR-4010AZ)	
	ホームゲートウェイ (HEM-GW13A)	
方式	100BASE-TX/10BASE-Te	
	CAT5以上ストレートケーブル (ブツ付LANケーブルは使用できません。)	
	規格	ECHONET Lite規格
距離	100m以内	
	用途	屋内専用 (非防水)
環境	使用周囲温度	0℃～40℃
	使用周囲湿度	85%RH以下 (非結露状態)
質量	900g以下	

※本機単体では計測データを見ることはできません。  
計測データを表示するには本機を適合するネットワークに接続する必要があります。

承認 APPROVED BY	担当 CHARGED BY	名称 TITLE
高橋	近藤	東芝エネルギー計測ユニットS
TOSHIBA 東芝ライテック株式会社 TOSHIBA LIGHTING & TECHNOLOGY CORP.		形名 MODEL NO. HEM-EME2A
図面番号 DRAWING NO. AA2014-00081-01		第三角法 3RD ANGLE PROJECTION
図面縮尺 SCALE		単位 UNITS mm