

TOSHIBA

Leading Innovation >>>

パンフレット Rev.1

自動車用 LED光源

Stop / Tail 用

小型・軽量

光源・回路・ソケットを一体化した高効率LED光源

光束ばらつき低減

製品毎に電流調整し、光束ばらつきを低減

簡単取付け

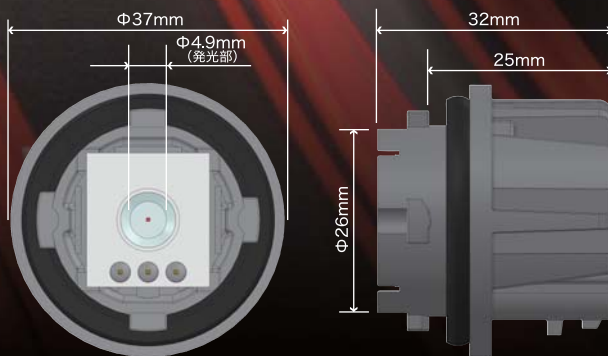
電球同様の着脱方式により、灯具組み立てを効率化

高品質・低価格

組立から特性検査までを自動化し、高品質・低価格を実現

灯具設計の効率化

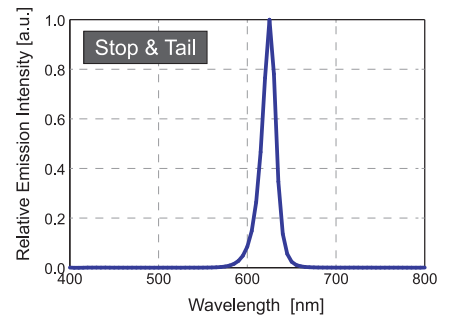
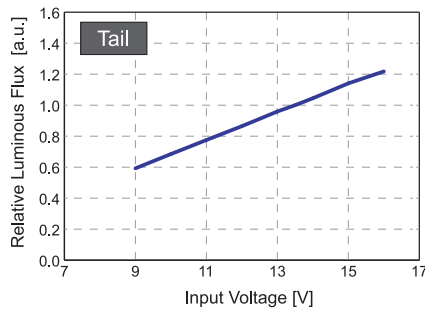
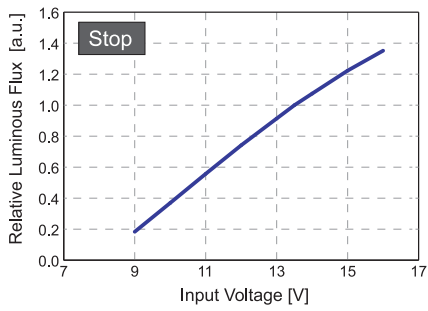
光源を共通化することで、設計・開発・評価期間を短縮



- ◆定格電圧 : DC13.5V
- ◆動作電圧 : DC9~16V
- ◆動作温度 : -40~85°C
- ◆全光束 : Stop 83lm, Tail 7lm
- ◆色 : 赤 (ECE/SAE RED)
- ◆発光部径 : $\Phi 4.9\text{mm}$
- ◆消費電力 : Stop 1.8W, Tail 0.5W
- ◆寿命 : Stop 5,000hrs以上 (B3L70)
Tail 10,000hrs以上 (B3L70)
- ◆外形寸法 : $\Phi 37.0\text{mm} \times 32.0\text{mm}$
- ◆取付径 : $\Phi 26.0\text{mm}$
- ◆適用コネクタ : 矢崎製RH, 7283-8852-30 (3P)

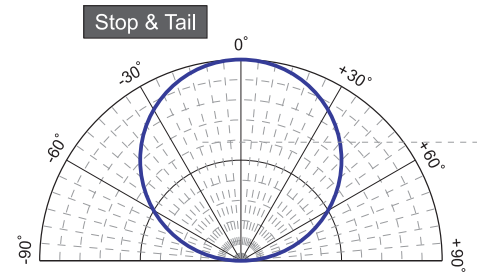
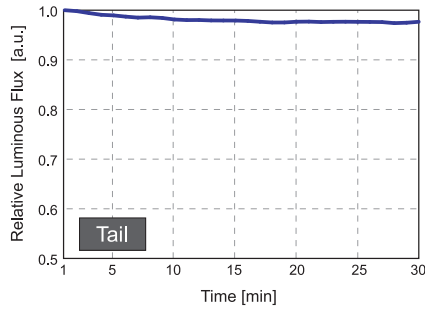
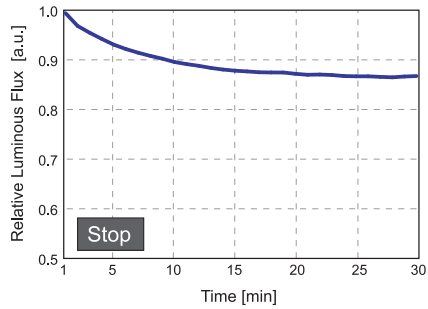
電球の使いやすさをそのままに
多様なデザインに対応するコンパクトLED

東芝ライテック株式会社



入力電圧—相対光束

発光スペクトル (at 13.5V)

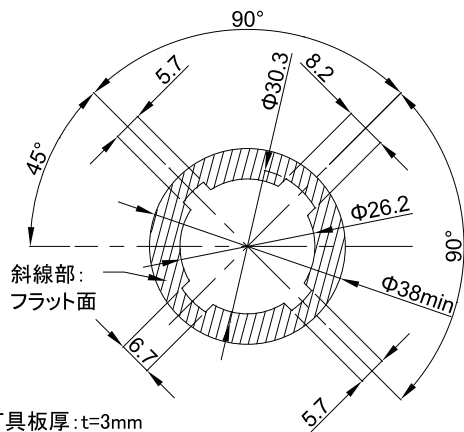


点灯時間—光束維持率 (at 13.5V)

指向特性 (at 13.5V)

推奨取付穴寸法

灯具への装着・点灯事例



TOSHIBA

東芝ライテック株式会社

産業デバイス事業部 営業部 第二営業担当
〒212-8585 神奈川県川崎市幸区堀川町72番地34 TEL 044-331-7571

産業デバイス事業部 産業光源技術部 LED技術担当
〒794-8510 愛媛県今治市旭町5-2-1 TEL 0898-23-9807

<http://www.tlt.co.jp/>

- 外観・仕様は、改良のため変更する事が有りますのでご了承ください。
- 商品の色は、印刷の具合で実物と異なる場合が有ります。